

# 平成26年度北信越高等学校体育大会卓球競技

## 第54回北信越高等学校对抗卓球選手権大会

日時 平成26年6月20日（金）～22日（日）

会場 越前市体育館

### 記 録

主催 北信越高等学校体育連盟

共催 福井県教育委員会

（公財）福井県体育協会

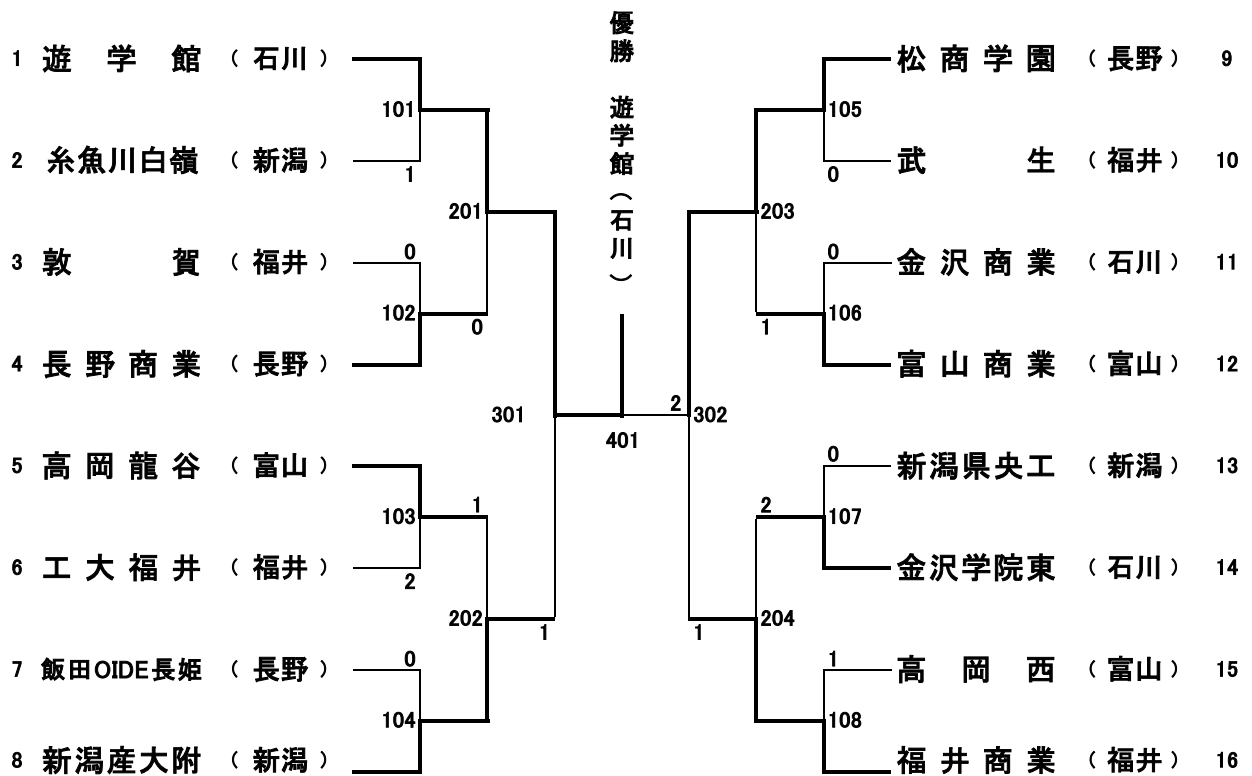
越前市教育委員会

福井県卓球協会

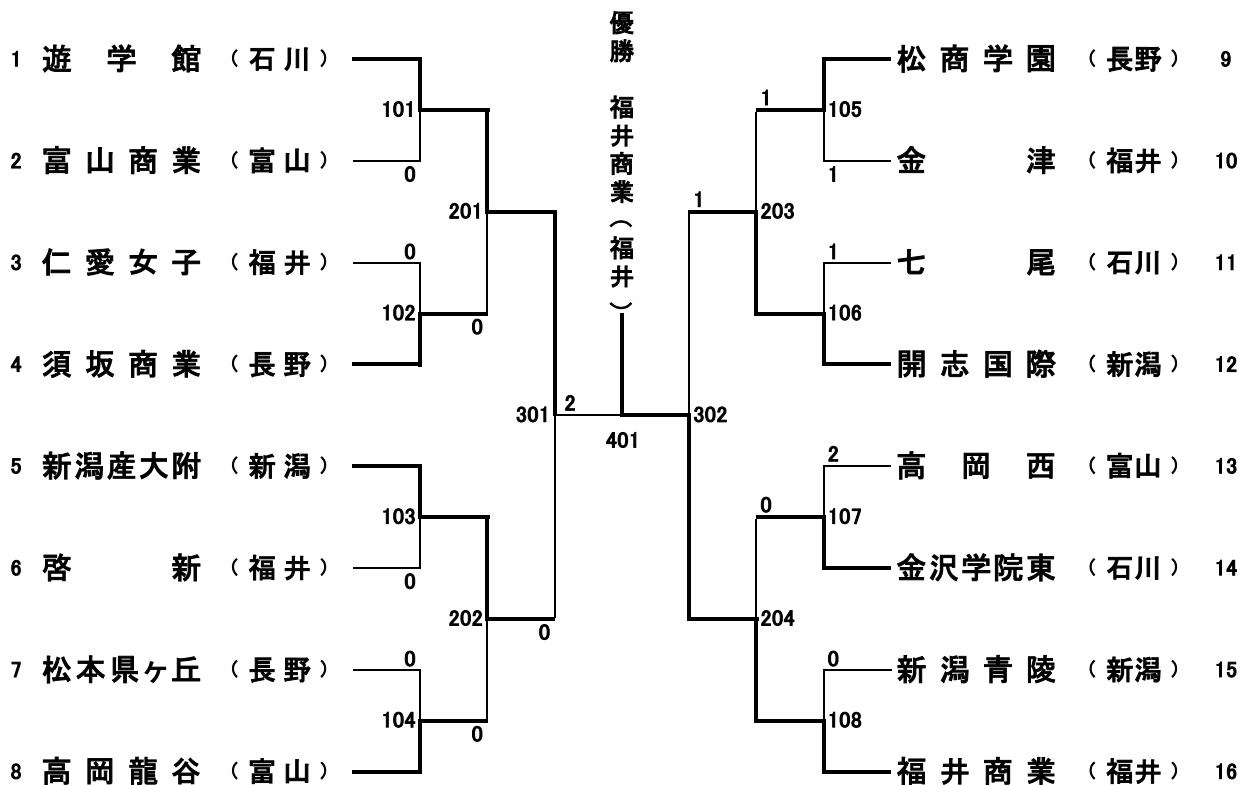
主管 福井県高等学校体育連盟

福井県高等学校体育連盟卓球専門部

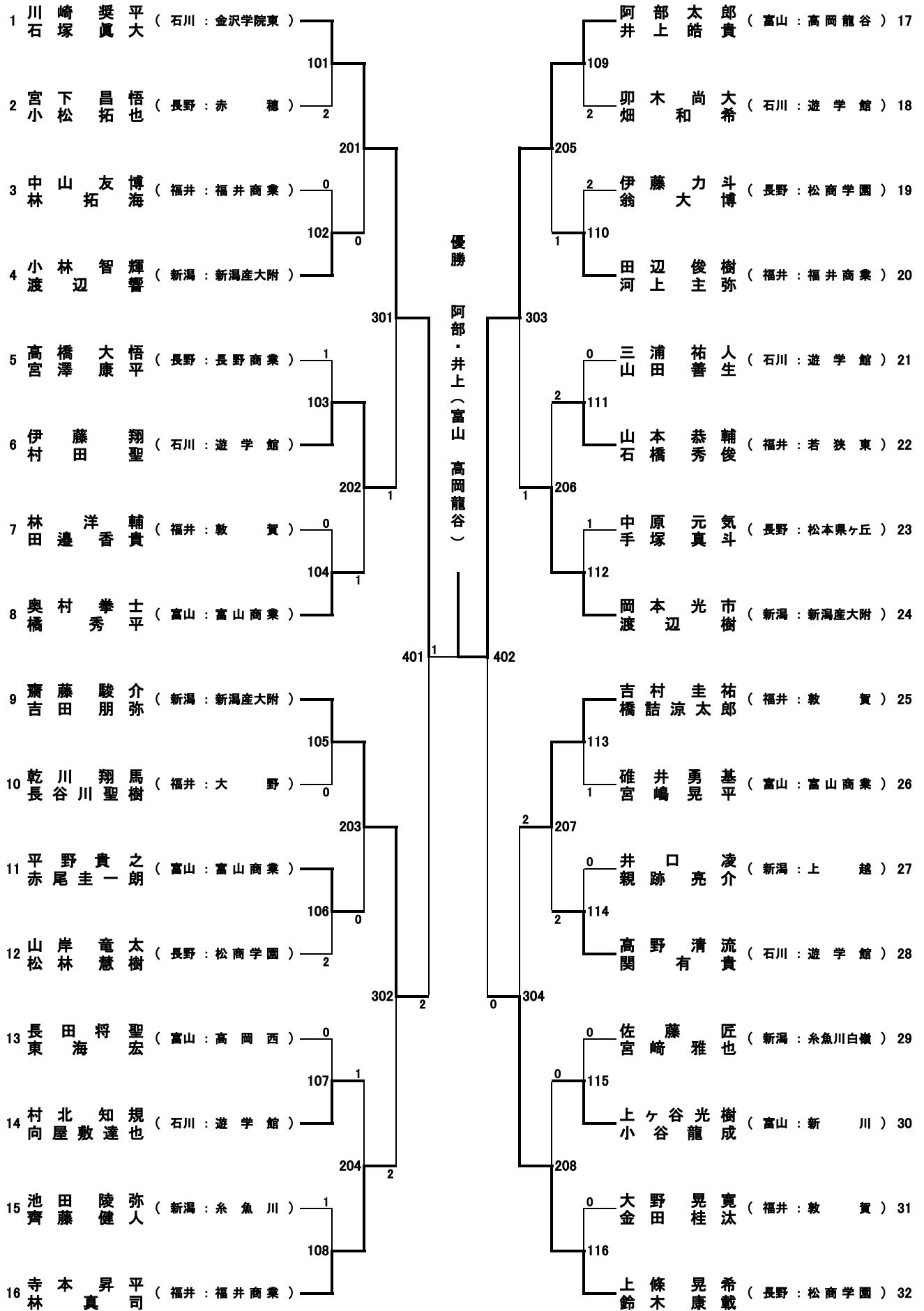
## 男子学校对抗



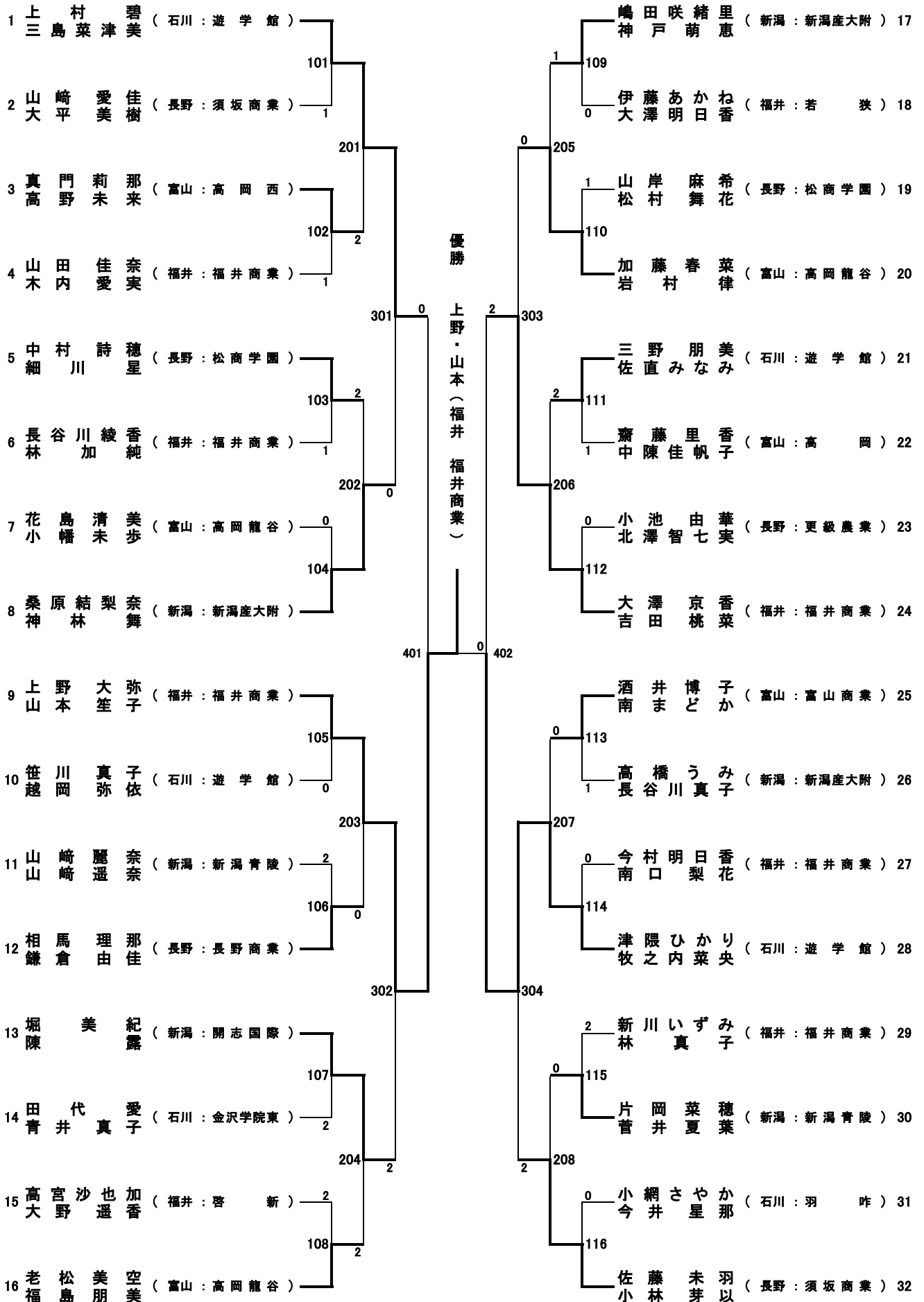
## 女子学校对抗



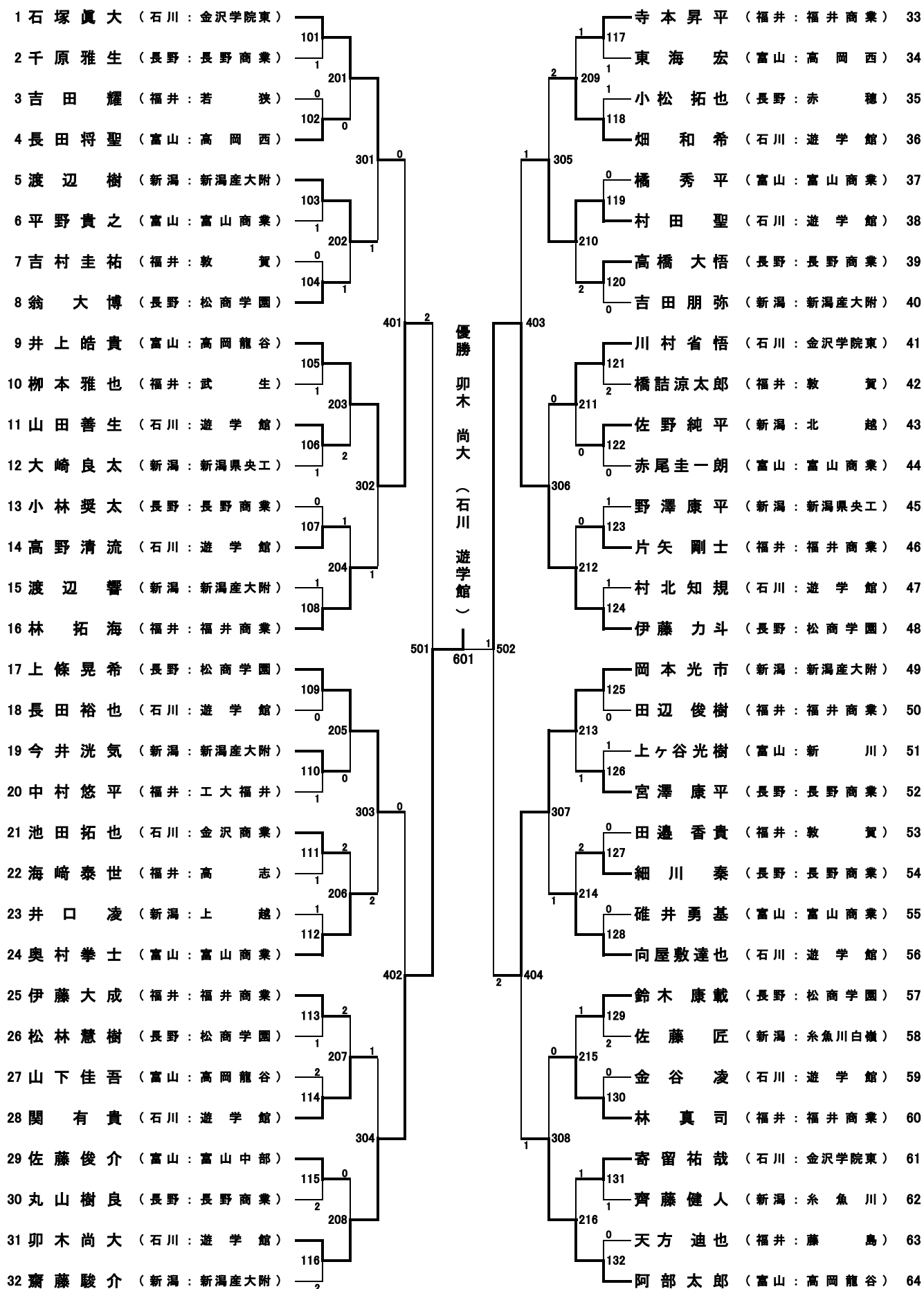
# 男子ダブルス



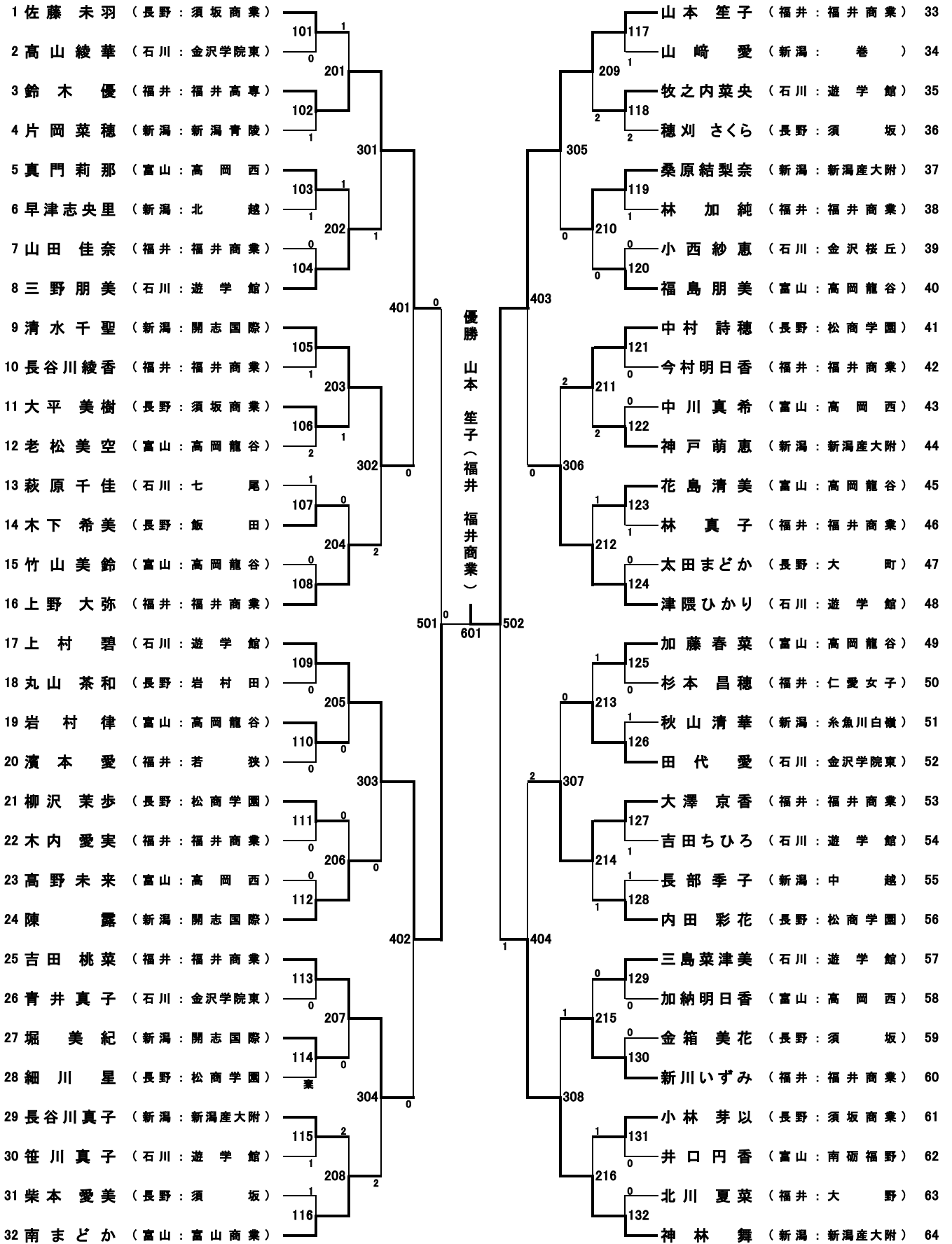
# 女子ダブルス



# 男子シングルス



# 女子シングルス



男子団体戦 記録明細 No.1

1		B101		2	
遊学館		3 - 1		糸魚川白嶺	
1(S)	6 向屋敷 達也	3	11 - 8 11 - 6 11 - 3 - -	3	0 佐藤 涼太
2(S)	4 卯木 尚大	2	11 - 5 8 - 11 11 - 9 9 - 11 4 - 11	3	1 佐藤 匠
3(D)	5 7 畑 和希 関 有貴	3	11 - 7 11 - 9 11 - 6 -	1	0 2 佐藤 匠 宮崎 雅也
4(S)	5 畑 和希	3	11 - 6 11 - 2 14 - 16 7 - 11 15 - 13	2	2 宮崎 雅也
5(S)	7 関 有貴	-	- - -	4	堀井 大希

3		B102		4	
敦賀		0 - 3		長野商業	
1(S)	1 吉村 圭祐	0	8 - 11 6 - 11 7 - 11 -	3	1 高橋 大悟
2(S)	2 大野 晃寛	2	6 - 11 11 - 6 8 - 11 12 - 10 8 - 11	3	5 千原 雅生
3(D)	1 4 吉村 圭祐 橋詰 涼太郎	2	9 - 11 4 - 11 12 - 10 11 - 9 8 - 11	3	1 4 高橋 大悟 宮澤 康平
4(S)	4 橋詰 涼太郎	-	- - -	7	緑川 意織
5(S)	6 田邊 香貴	-	- - -	4	宮澤 康平

5		B103		6	
高岡龍谷		3 - 2		工大福井	
1(S)	1 阿部 太郎	3	11 - 9 8 - 11 11 - 7 11 - 9 -	1	1 中村 悠平
2(S)	3 藤井 威旺	2	8 - 11 9 - 11 11 - 6 17 - 15 7 - 11	3	2 口田 泰広
3(D)	1 2 阿部 太郎 井上 皓貴	3	11 - 5 11 - 8 9 - 11 11 - 6 -	1	2 5 口田 泰広 宇野 陽太郎
4(S)	4 吉田 翔紀	1	5 - 11 12 - 14 11 - 2 9 - 11 -	3	5 宇野 陽太郎
5(S)	2 井上 皓貴	3	11 - 5 11 - 6 11 - 2 -	7	0 川越 佑人

7		B104		8	
飯田OIDE長矩		0 - 3		新潟産大附	
1(S)	4 本島 和希	2	5 - 11 11 - 8 12 - 10 9 - 11 8 - 11	3	4 渡辺 樹
2(S)	6 甲斐 裕亮	0	5 - 11 4 - 11 4 - 11 -	3	2 吉田 朋弥
3(D)	4 3 本島 和希 市沢 佑太	1	9 - 11 11 - 7 7 - 11 6 - 11 -	3	1 2 齋藤 駿介 吉田 朋弥
4(S)	3 市沢 佑太	-	- - -	3	岡本 光市
5(S)	5 伊藤 大貴	-	- - -	1	齋藤 駿介

9		B105		10	
松商学園		3 - 0		武生	
1(S)	5 上條 晃希	3	11 - 5 11 - 5 11 - 6 -	0	1 柳本 雅也
2(S)	7 中島 流哉	3	11 - 6 6 - 11 13 - 11 11 - 5 -	1	2 久守 大地
3(D)	5 6 上條 晃希 鈴木 康哉	3	11 - 6 11 - 8 11 - 5 -	0	3 1 柳本 雅也 平林 快
4(S)	2 伊藤 力斗	-	- - -	3	平林 快
5(S)	6 鈴木 康哉	-	- - -	4	本田 知央

11		B106		12	
金沢商業		0 - 3		富山商業	
1(S)	1 水口 兼誠	1	4 - 11 11 - 9 8 - 11 4 - 11 -	3	4 赤尾 圭一朗
2(S)	3 細川 凌太	0	3 - 11 7 - 11 6 - 11 -	3	5 奥村 拳士
3(D)	1 2 水口 兼誠 池田 拓也	1	3 - 11 5 - 11 11 - 9 6 - 11 -	3	5 6 奥村 拳士 橋 秀平
4(S)	2 池田 拓也	-	- - -	1	碓井 勇基
5(S)	4 山本 享於	-	- - -	6	橋 秀平

13		B107		14	
新潟県央工		0 - 3		金沢学院東	
1(S)	2 大崎 良太	0	5 - 11 8 - 11 8 - 11 -	3	2 川崎 奨平
2(S)	1 高橋 稜	0	5 - 11 8 - 11 6 - 11 -	3	1 池上 貴将
3(D)	2 3 大崎 良太 高橋 楓	0	9 - 11 7 - 11 5 - 11 -	3	2 3 川崎 奨平 石塚 真大
4(S)	4 桑原 和則	-	- - -	3	石塚 真大
5(S)	5 野澤 康平	-	- - -	4	川村 省悟

15		B108		16	
高岡西		1 - 3		福井商業	
1(S)	1 長田 将聖	3	11 - 6 13 - 11 11 - 13 6 - 11 11 - 8	2	3 林 真司
2(S)	5 東海 宏	0	1 - 11 7 - 11 5 - 11 -	3	6 林 拓海
3(D)	1 2 長田 将聖 吉澤 良祐	0	6 - 11 3 - 11 6 - 11 -	3	1 3 寺本 昇平 林 真司
4(S)	6 長谷川力	0	3 - 11 6 - 11 7 - 11 -	3	1 寺本 昇平
5(S)	2 吉澤 良祐	0	10 - 12 - -	1	2 片矢 剛士

男子団体戦 記録明細 No.2

		1	B201	4
		遊学館	3 - 0	長野商業
1(S)	2 村北 知規	3	11 - 7 11 - 7 9 - 11 11 - 9 -	1 高橋 大悟
2(S)	4 卯木 尚大	3	11 - 8 11 - 3 11 - 3 - -	3 細川 泰
3(D)	5 畑 和希 7 関 有貴	3	11 - 3 9 - 11 11 - 9 11 - 7 -	1 高橋 大悟 4 宮澤 康平
4(S)	6 向屋敷 達也		- - - -	4 宮澤 康平
5(S)	5 畑 和希		- - -	7 緑川 意織

		5	B202	8
		高岡龍谷	1 - 3	新潟産大附
1(S)	1 阿部 太郎	2	11 - 9 9 - 11 6 - 11 13 - 11 11 - 13	3 齋藤 駿介
2(S)	3 藤井 威旺	0	8 - 11 8 - 11 3 - 11 - -	4 渡辺 樹
3(D)	1 阿部 太郎 2 井上 皓貴	3	11 - 4 11 - 7 9 - 11 11 - 8 -	1 齋藤 駿介 2 吉田 朋弥
4(S)	5 中内 友希	0	1 - 11 4 - 11 5 - 11 - -	3 岡本 光市
5(S)	2 井上 皓貴		- - - -	2 吉田 朋弥

		9	B203	12
		松商学園	3 - 1	富山商業
1(S)	5 上條 晃希	3	11 - 9 11 - 4 7 - 11 11 - 4 -	4 赤尾 圭一朗
2(S)	7 中島 流哉	0	13 - 15 13 - 15 8 - 11 - -	5 奥村 拳士
3(D)	5 上條 晃希 6 鈴木 康載	3	11 - 8 11 - 8 8 - 11 11 - 4 -	5 奥村 拳士 6 橘 秀平
4(S)	2 伊藤 力斗	3	11 - 8 11 - 2 12 - 10 - -	6 橘 秀平
5(S)	6 鈴木 康載	3	11 - 4 11 - 5 11 - 5 - -	2 平野 貴之

		14	B204	16
		金沢学院東	2 - 3	福井商業
1(S)	3 石塚 眞大	0	6 - 11 7 - 11 6 - 11 - -	1 寺本 昇平
2(S)	4 川村 省悟	3	8 - 11 11 - 8 11 - 5 11 - 9 -	6 林 拓海
3(D)	2 川崎 奨平 3 石塚 眞大	3	11 - 9 5 - 11 11 - 13 11 - 6 11 - 4	1 寺本 昇平 2 林 真司
4(S)	2 川崎 奨平	1	11 - 6 8 - 11 7 - 11 12 - 14 -	3 林 真司
5(S)	1 池上 貴将	1	7 - 11 9 - 11 11 - 9 6 - 11 -	2 片矢 剛士

		1	B301	8
		遊学館	3 - 1	新潟産大附
1(S)	6 向屋敷 達也	3	11 - 8 14 - 12 5 - 11 10 - 12 11 - 0	1 齋藤 駿介
2(S)	2 村北 知規	3	7 - 11 4 - 11 11 - 7 11 - 6 12 - 10	3 岡本 光市
3(D)	5 畑 和希 7 関 有貴	1	12 - 14 6 - 11 12 - 10 10 - 12 -	1 齋藤 駿介 3 吉田 朋弥
4(S)	4 卯木 尚大	3	11 - 4 11 - 8 5 - 11 12 - 10 -	4 渡辺 樹
5(S)	5 畑 和希	0	6 - 11 - - -	2 吉田 朋弥

		9	B302	16
		松商学園	3 - 1	福井商業
1(S)	5 上條 晃希	2	9 - 11 12 - 10 11 - 6 8 - 11 7 - 11	1 寺本 昇平
2(S)	2 伊藤 力斗	3	9 - 11 11 - 7 13 - 15 12 - 10 11 - 7	6 林 拓海
3(D)	5 上條 晃希 6 鈴木 康載	3	11 - 6 11 - 4 11 - 13 8 - 11 13 - 11	1 寺本 昇平 2 林 真司
4(S)	7 中島 流哉	3	11 - 5 11 - 13 11 - 5 9 - 11 11 - 7	3 林 真司
5(S)	6 鈴木 康載	3	4 - 11 15 - 13 11 - 9 4 - 11 11 - 8	2 片矢 剛士

		1	B401	9
		遊学館	3 - 2	松商学園
1(S)	4 卯木 尚大	1	7 - 11 6 - 11 11 - 7 6 - 11 -	2 伊藤 力斗
2(S)	6 向屋敷 達也	3	11 - 5 11 - 2 11 - 3 - -	7 中島 流哉
3(D)	5 畑 和希 7 関 有貴	3	13 - 11 11 - 6 8 - 11 11 - 7 -	5 上條 晃希 6 鈴木 康載
4(S)	2 村北 知規	0	5 - 11 5 - 11 9 - 11 - -	5 上條 晃希
5(S)	7 関 有貴	3	11 - 9 12 - 10 11 - 8 - -	6 鈴木 康載



女子団体戦記録明細 No.1

1		G101		2	
遊学館		3 - 0		富山商業	
1(S)	2 津隈ひかり	3	11 - 5 11 - 7 11 - 7 -	0	1 杉山 晴野
2(S)	7 牧之内菜央	3	11 - 6 14 - 12 14 - 12 -	0	4 南 まどか
3(D)	1 上村 碧 4 三島菜津美	3	11 - 5 11 - 8 11 - 5 -	0	2 酒井 博子 4 南 まどか
4(S)	1 上村 碧		-		2 酒井 博子
5(S)	4 三島菜津美		-		5 畠中明日香

3		G102		4	
仁愛女子		0 - 3		須坂商業	
1(S)	1 杉本 昌穂	0	7 - 11 5 - 11 5 - 11 -	3	1 佐藤 未羽
2(S)	4 浅田沙耶華	1	6 - 11 13 - 11 2 - 11 1 - 11 -	3	7 大平 美樹
3(D)	1 杉本 昌穂 3 鹿島ひかり	0	7 - 11 6 - 11 8 - 11 -	3	1 佐藤 未羽 2 小林 芽以
4(S)	3 鹿島ひかり		-		4 山崎 愛佳
5(S)	2 川中 恵莉		-		2 小林 芽以

5		G103		6	
新潟産大附		3 - 0		啓新	
1(S)	6 神林 舞	3	11 - 9 11 - 4 11 - 5 -	0	7 黒味 千夏
2(S)	3 桑原結梨奈	3	11 - 6 11 - 7 8 - 11 11 - 5 -	1	6 酒井 唯奈
3(D)	2 嶋田咲緒里 5 神戸 萌恵	3	11 - 7 11 - 8 11 - 3 -	0	1 高尾 七星 6 酒井 唯奈
4(S)	5 神戸 萌恵		-		4 大野 遥香
5(S)	4 長谷川真子		-		1 高尾 七星

7		G104		8	
松本県ヶ丘		0 - 3		高岡龍谷	
1(S)	6 青木多恵子	0	6 - 11 7 - 11 5 - 11 -	3	2 岩村 律
2(S)	4 奥原 美緒	0	3 - 11 4 - 11 6 - 11 -	3	1 加藤 春菜
3(D)	1 上條 志帆 4 奥原 美緒	0	4 - 11 10 - 12 0 - 11 -	3	3 老松 美空 4 福島 朋美
4(S)	1 上條 志帆		-		6 花島 清美
5(S)	7 中嶋明日香		-		3 老松 美空

9		G105		10	
松商学園		3 - 1		金津	
1(S)	5 細川 星	3	14 - 12 11 - 3 11 - 5 -	0	4 田中 麻弥
2(S)	3 内田 彩花	3	14 - 16 11 - 7 11 - 4 11 - 5 -	1	2 東 新菜
3(D)	1 中村 詩穂 5 細川 星 葉権	0	0 - 11 0 - 11 0 - 11 -	3	3 中山 晴菜 4 田中 麻弥
4(S)	1 中村 詩穂	3	11 - 5 11 - 1 11 - 4 -	0	1 青池 未来
5(S)	6 柳沢 茉歩		-		3 中山 晴菜

11		G106		12	
七尾		1 - 3		開志国際	
1(S)	6 名山 英里	0	2 - 11 5 - 11 8 - 11 -	3	1 堀 美紀
2(S)	2 名山 京花	3	8 - 11 3 - 11 11 - 8 11 - 9 16 - 14 -	2	2 陳 露
3(D)	1 萩原 千佳 3 中井 彩乃	0	8 - 11 8 - 11 10 - 12 -	3	1 堀 美紀 3 清水 千聖
4(S)	3 中井 彩乃	0	5 - 11 3 - 11 7 - 11 -	3	3 清水 千聖
5(S)	1 萩原 千佳		-		4 柳 るな

13		G107		14	
高岡西		2 - 3		金沢学院東	
1(S)	1 真門 莉那	3	11 - 2 11 - 9 7 - 11 6 - 11 11 - 8 -	2	1 田代 愛
2(S)	2 中川 真希	2	7 - 11 15 - 13 11 - 13 11 - 7 5 - 11 -	3	4 佐藤 美月
3(D)	1 真門 莉那 4 高野 未来	3	9 - 11 11 - 5 9 - 11 11 - 8 11 - 6 -	2	1 田代 愛 2 青井 真子
4(S)	4 高野 未来	1	10 - 12 11 - 9 9 - 11 5 - 11 -	3	2 青井 真子
5(S)	7 八幡 美咲	1	7 - 11 11 - 9 10 - 12 9 - 11 -	3	3 高山 綾華

15		G108		16	
新潟青陵		0 - 3		福井商業	
1(S)	5 山崎 遥奈	0	8 - 11 3 - 11 9 - 11 -	3	1 上野 大弥
2(S)	3 片岡 菜穂	1	9 - 11 11 - 9 11 - 13 10 - 12 -	3	3 大澤 京香
3(D)	3 片岡 菜穂 4 菅井 夏葉	0	7 - 11 8 - 11 6 - 11 -	3	1 上野 大弥 7 山本 笙子
4(S)	4 菅井 夏葉		-		7 山本 笙子
5(S)	1 山崎 麗奈		-		4 吉田 桃菜

女子団体戦記録明細 No.2

		1	G201	4
		遊学館	3 - 0	須坂商業
1(S)	1	上村 碧	11 - 5 11 - 7 11 - 6 -	4 山崎 愛佳
2(S)	2	津隈ひかり	12 - 10 11 - 6 11 - 8 -	1 佐藤 未羽
3(D)	1 4	上村 碧 三島菜津美	11 - 7 11 - 4 11 - 7 -	1 2 佐藤 未羽 小林 芽以
4(S)	7	牧之内菜央	11 - 7 9 - 11 10 - 12 -	7 2 大平 美樹
5(S)	4	三島菜津美	- - -	2 小林 芽以

		5	G202	8
		新潟産大附	3 - 0	高岡龍谷
1(S)	6	神林 舞	11 - 6 11 - 8 11 - 8 -	3 老松 美空
2(S)	3	桑原結梨奈	11 - 4 11 - 9 11 - 8 -	4 0 福島 朋美
3(D)	2 5	嶋田咲緒里 神戸 萌恵	11 - 13 11 - 9 9 - 11 11 - 7 11 - 8	1 2 加藤 春菜 岩村 律
4(S)	5	神戸 萌恵	- - -	1 加藤 春菜
5(S)	4	長谷川真子	- - -	2 岩村 律

		9	G203	12
		松商学園	1 - 3	開志国際
1(S)	2	山岸 麻希	9 - 11 9 - 11 9 - 11 -	2 陳 露
2(S)	1	中村 詩穂	8 - 11 11 - 8 7 - 11 12 - 10 13 - 11	3 2 清水 千聖
3(D)	6 3	柳沢 茉歩 内田 彩花	11 - 8 7 - 11 6 - 11 6 - 11 -	1 3 堀 美紀 清水 千聖
4(S)	3	内田 彩花	4 - 11 11 - 3 11 - 8 5 - 11 15 - 17	4 3 柳 るな
5(S)	6	柳沢 茉歩	11 - 7 8 - 11 5 - 11 11 - 5 10 - 12	1 3 堀 美紀

		14	G204	16
		金沢学院東	0 - 3	福井商業
1(S)	4	佐藤 美月	5 - 11 8 - 11 5 - 11 -	7 山本 笙子
2(S)	1	田代 愛	8 - 11 7 - 11 6 - 11 -	4 3 吉田 桃菜
3(D)	1 2	田代 愛 青井 真子	8 - 11 11 - 9 4 - 11 8 - 11 -	1 3 7 上野 大弥 山本 笙子
4(S)	2	青井 真子	- - -	1 上野 大弥
5(S)	3	高山 綾華	- - -	3 大澤 京香

		1	G301	5
		遊学館	3 - 0	新潟産大附
1(S)	2	津隈ひかり	11 - 6 7 - 11 11 - 9 11 - 2 -	6 1 神林 舞
2(S)	7	牧之内菜央	11 - 4 11 - 5 9 - 11 11 - 6 -	3 1 桑原結梨奈
3(D)	1 4	上村 碧 三島菜津美	11 - 7 13 - 15 11 - 7 4 - 11 11 - 6	2 5 嶋田咲緒里 神戸 萌恵
4(S)	1	上村 碧	- - -	5 神戸 萌恵
5(S)	4	三島菜津美	- - -	4 長谷川真子

		12	G302	16
		開志国際	1 - 3	福井商業
1(S)	1	堀 美紀	11 - 7 6 - 11 8 - 11 8 - 11 -	7 3 山本 笙子
2(S)	2	陳 露	11 - 8 11 - 7 12 - 10 -	4 0 吉田 桃菜
3(D)	1 3	堀 美紀 清水 千聖	3 - 11 6 - 11 11 - 13 -	1 7 上野 大弥 山本 笙子
4(S)	3	清水 千聖	12 - 14 11 - 9 7 - 11 4 - 11 -	1 3 上野 大弥
5(S)	4	柳 るな	5 - 11 8 - 11 6 - 11 -	3 3 大澤 京香

		1	G401	16
		遊学館	2 - 3	福井商業
1(S)	2	津隈ひかり	11 - 5 10 - 12 11 - 8 11 - 6 -	3 1 大澤 京香
2(S)	7	牧之内菜央	11 - 9 8 - 11 7 - 11 10 - 12 -	7 3 山本 笙子
3(D)	1 4	上村 碧 三島菜津美	6 - 11 6 - 11 9 - 11 -	1 7 上野 大弥 山本 笙子
4(S)	1	上村 碧	11 - 8 11 - 9 11 - 2 -	1 0 上野 大弥
5(S)	4	三島菜津美	12 - 14 11 - 5 5 - 11 8 - 11 -	4 3 吉田 桃菜

男子ダブルス 全試合記録					女子ダブルス 全試合記録										
101	1	9 - 11 11 - 2 11 - 8 7 - 11 11 - 8	2 宮下 昌悟 小松 拓也	201	1	11 - 2 11 - 5 11 - 9 -	4 小林 智輝 響 智輝	101	1	12 - 14 11 - 5 11 - 5 12 - 10 -	2 山崎 愛佳 大平 美樹	201	1	11 - 7 11 - 9 6 - 11 9 - 11 11 - 7	3 真門 莉那 高野 未来
	(石川：金沢学院)	(長野：赤穂)	(石川：金沢学院)	(新潟：新潟県大)	(石川：遊学館)	(長野：須坂商業)	(石川：遊学館)	(石川：遊学館)	(石川：遊学館)	(石川：遊学館)	(石川：遊学館)	(石川：遊学館)	(石川：遊学館)	(石川：遊学館)	(石川：遊学館)
102	3	7 - 11 5 - 11 9 - 11 -	4 小林 智輝 渡辺 響	202	6	12 - 10 11 - 4 10 - 12 23 - 21 -	8 奥村 拳士 橋 秀平	102	3	11 - 7 9 - 11 11 - 3 11 - 7 -	4 山田 佳奈 木内 愛実	202	5	9 - 11 18 - 16 13 - 11 6 - 11 6 - 11	8 桑原結梨奈 神林 舞
	(福井：福井商業)	(新潟：新潟県大)	(石川：遊学館)	(富山：富山商業)	(富山：富山商業)	(富山：富山商業)	(富山：高岡西)	(富山：高岡西)	(福井：福井商業)	(福井：福井商業)	(福井：福井商業)	(福井：福井商業)	(福井：福井商業)	(新潟：新潟県大)	(新潟：新潟県大)
103	5	11 - 6 6 - 11 3 - 11 9 - 11 -	6 伊藤 翔 村田 聖	203	9	11 - 4 11 - 5 11 - 8 -	11 平野 貴之 赤尾圭一朗	103	5	10 - 12 11 - 5 11 - 5 11 - 5 -	6 長谷川綾香 林 加純	203	9	11 - 0 11 - 8 11 - 7 -	12 相馬 理那 鎌倉 由佳
	(長野：長野商業)	(石川：遊学館)	(新潟：新潟県大)	(富山：富山商業)	(富山：富山商業)	(富山：富山商業)	(長野：松商業)	(長野：松商業)	(福井：福井商業)	(福井：福井商業)	(福井：福井商業)	(福井：福井商業)	(長野：長野商業)	(長野：長野商業)	(長野：長野商業)
104	7	5 - 11 5 - 11 3 - 11 -	8 奥村 拳士 橋 秀平	204	14	11 - 6 10 - 12 9 - 11 5 - 11 -	16 寺本 昇平 林 真司	104	7	9 - 11 7 - 11 7 - 11 -	8 桑原結梨奈 神林 舞	204	13	11 - 2 11 - 8 10 - 12 9 - 11 11 - 9	16 老松 美空 福島 朋美
	(福井：敦賀)	(富山：富山商業)	(石川：遊学館)	(石川：遊学館)	(福井：福井商業)	(富山：高岡龍谷)	(富山：高岡龍谷)	(富山：高岡龍谷)	(新潟：新潟県大)	(新潟：新潟県大)	(新潟：新潟県大)	(新潟：新潟県大)	(新潟：新潟県大)	(富山：高岡龍谷)	(富山：高岡龍谷)
105	9	11 - 9 14 - 12 13 - 11 -	10 乾川 翔馬 長谷川聖樹	205	17	7 - 11 11 - 3 11 - 9 11 - 4 -	20 田辺 俊樹 河上 主弥	105	9	11 - 3 11 - 8 11 - 3 -	10 笹川 真子 越岡 弥依	205	17	9 - 11 11 - 7 10 - 12 6 - 11 -	20 加藤 春菜 岩村 律
	(新潟：新潟県大)	(福井：大野)	(富山：高岡龍谷)	(福井：福井商業)	(福井：福井商業)	(福井：福井商業)	(福井：福井商業)	(福井：福井商業)	(福井：福井商業)	(石川：遊学館)	(石川：遊学館)	(新潟：新潟県大)	(富山：高岡龍谷)	(富山：高岡龍谷)	
106	11	6 - 11 11 - 4 12 - 14 11 - 9 11 - 8	12 山岸 竜太 松林 慧樹	206	22	2 - 11 5 - 11 11 - 9 15 - 13 6 - 11	24 岡本 光市 渡辺 樹	106	11	7 - 11 11 - 7 5 - 11 11 - 5 9 - 11	12 相馬 理那 鎌倉 由佳	206	21	11 - 7 11 - 13 11 - 7 8 - 11 10 - 12	24 大澤 京香 吉田 桃菜
	(富山：富山商業)	(長野：松商業)	(福井：若狭)	(新潟：新潟県大)	(新潟：新潟県大)	(新潟：新潟県大)	(新潟：新潟県大)	(新潟：新潟県大)	(長野：長野商業)	(長野：長野商業)	(長野：長野商業)	(石川：遊学館)	(福井：福井商業)	(福井：福井商業)	
107	13	3 - 11 3 - 11 5 - 11 -	14 村北 知規 向屋敦達也	207	25	11 - 9 7 - 11 6 - 11 11 - 4 11 - 8	28 高野 清流 関 有貴	107	13	7 - 11 7 - 11 12 - 10 11 - 4 11 - 7	14 田代 愛 青井 真子	207	25	8 - 11 6 - 11 15 - 17 -	28 津隈ひかり 牧之内菜央
	(富山：高岡西)	(石川：遊学館)	(福井：敦賀)	(石川：遊学館)	(石川：遊学館)	(新潟：新潟県大)	(新潟：新潟県大)	(新潟：新潟県大)	(新潟：新潟県大)	(石川：金沢学院)	(富山：富山商業)	(富山：富山商業)	(石川：遊学館)	(石川：遊学館)	
108	15	11 - 4 5 - 11 5 - 11 6 - 11 -	16 寺本 昇平 林 真司	208	30	6 - 11 8 - 11 7 - 11 -	32 晃希 晃希 鈴木 康載	108	15	4 - 11 11 - 7 11 - 8 8 - 11 9 - 11	16 老松 美空 福島 朋美	208	30	5 - 11 8 - 11 6 - 11 -	32 佐藤 未羽 小林 芽以
	(新潟：糸魚川)	(福井：福井商業)	(富山：新川)	(長野：松商業)	(福井：松商業)	(福井：松商業)	(福井：松商業)	(福井：松商業)	(富山：高岡龍谷)	(富山：高岡龍谷)	(新潟：新潟県大)	(新潟：新潟県大)	(長野：長野商業)	(長野：長野商業)	
109	17	4 - 11 9 - 11 11 - 5 12 - 10 11 - 8	18 卯木 尚大 畑 和希	301	1	8 - 11 11 - 8 11 - 6 11 - 6 -	6 伊藤 翔 村田 聖	109	17	11 - 7 11 - 7 11 - 8 -	18 伊藤あかね 大澤明日香	301	1	11 - 6 11 - 8 11 - 4 -	8 桑原結梨奈 神林 舞
	(富山：高岡龍谷)	(石川：遊学館)	(石川：金沢学院)	(石川：遊学館)	(石川：遊学館)	(新潟：新潟県大)	(新潟：新潟県大)	(新潟：新潟県大)	(新潟：新潟県大)	(福井：若狭)	(石川：遊学館)	(石川：遊学館)	(新潟：新潟県大)	(新潟：新潟県大)	
110	19	10 - 12 11 - 4 12 - 10 9 - 11 12 - 14	20 田辺 俊樹 河上 主弥	302	9	7 - 11 11 - 9 10 - 12 12 - 10 11 - 9	16 寺本 昇平 林 真司	110	19	8 - 11 12 - 10 4 - 11 10 - 12 -	20 加藤 春菜 岩村 律	302	9	11 - 6 11 - 8 5 - 11 6 - 11 14 - 12	13 堀 美紀 陳 露
	(長野：松商業)	(福井：福井商業)	(新潟：新潟県大)	(福井：福井商業)	(福井：福井商業)	(福井：福井商業)	(長野：松商業)	(長野：松商業)	(富山：高岡龍谷)	(富山：高岡龍谷)	(福井：福井商業)	(福井：福井商業)	(新潟：新潟県大)	(新潟：新潟県大)	
111	21	7 - 11 10 - 12 11 - 13 -	22 山本 恭輔 石橋 秀俊	303	17	8 - 11 11 - 7 11 - 5 11 - 9 -	24 岡本 光市 渡辺 樹	111	21	12 - 10 11 - 8 7 - 11 11 - 3 -	22 齋藤 里香 中陳佳帆子	303	20	11 - 13 9 - 11 5 - 11 -	24 大澤 京香 吉田 桃菜
	(石川：遊学館)	(福井：若狭)	(富山：高岡龍谷)	(新潟：新潟県大)	(新潟：新潟県大)	(新潟：新潟県大)	(石川：遊学館)	(石川：遊学館)	(富山：高岡)	(富山：高岡龍谷)	(富山：高岡龍谷)	(福井：福井商業)	(福井：福井商業)	(福井：福井商業)	
112	23	8 - 11 9 - 11 11 - 9 8 - 11 -	24 岡本 光市 渡辺 樹	304	25	11 - 6 11 - 8 6 - 11 10 - 12 8 - 11	32 上條 晃希 鈴木 康載	112	23	8 - 11 8 - 11 3 - 11 -	24 大澤 京香 吉田 桃菜	304	28	9 - 11 11 - 6 11 - 5 9 - 11 11 - 2	32 津隈ひかり 小林 芽以
	(長野：松商業)	(新潟：新潟県大)	(福井：敦賀)	(長野：松商業)	(長野：松商業)	(長野：松商業)	(長野：松商業)	(長野：松商業)	(福井：福井商業)	(福井：福井商業)	(石川：遊学館)	(長野：須坂商業)	(長野：須坂商業)	(長野：須坂商業)	
113	25	11 - 8 11 - 6 7 - 11 11 - 2 -	26 碓井 勇基 宮嶋 晃平	401	1	11 - 5 8 - 11 11 - 9 11 - 13 12 - 10	9 齋藤 駿介 吉田 朋弥	113	25	11 - 4 11 - 6 11 - 13 11 - 4 -	26 高橋 うみ 長谷川真子	401	1	7 - 11 4 - 11 7 - 11 -	9 上野 大弥 山本 笙子
	(福井：敦賀)	(富山：富山商業)	(石川：金沢学院)	(新潟：新潟県大)	(富山：富山商業)	(富山：富山商業)	(富山：富山商業)	(富山：富山商業)	(新潟：新潟県大)	(新潟：新潟県大)	(石川：遊学館)	(福井：福井商業)	(福井：福井商業)	(福井：福井商業)	
114	27	9 - 11 9 - 11 7 - 11 -	28 高野 清流 関 有貴	402	17	11 - 4 18 - 16 12 - 10 -	32 晃希 晃希 鈴木 康載	114	27	7 - 11 7 - 11 11 - 13 -	28 津隈ひかり 牧之内菜央	402	24	11 - 6 11 - 9 4 - 11 9 - 11 7 - 11	28 津隈ひかり 牧之内菜央
	(新潟：上越)	(石川：遊学館)	(富山：高岡龍谷)	(長野：松商業)	(長野：松商業)	(長野：松商業)	(長野：松商業)	(福井：福井商業)	(石川：遊学館)	(石川：遊学館)	(福井：福井商業)	(福井：福井商業)	(石川：遊学館)	(石川：遊学館)	
115	29	7 - 11 9 - 11 8 - 11 -	30 上ヶ谷光樹 小谷 龍成	501	1	9 - 11 14 - 12 9 - 11 10 - 12 -	17 阿部 太郎 井上 皓貴	115	29	11 - 7 9 - 11 11 - 3 7 - 11 8 - 11	30 片岡 菜穂 菅井 夏葉	501	9	12 - 10 11 - 8 11 - 8 -	28 津隈ひかり 牧之内菜央
	(新潟：糸魚川)	(富山：新川)	(石川：金沢学院)	(富山：高岡龍谷)	(富山：高岡龍谷)	(福井：福井商業)	(新潟：新潟県大)	(新潟：新潟県大)	(新潟：新潟県大)	(新潟：新潟県大)	(福井：福井商業)	(福井：福井商業)	(石川：遊学館)	(石川：遊学館)	
116	31	4 - 11 4 - 11 5 - 11 -	32 上條 晃希 鈴木 康載					116	31	4 - 11 5 - 11 3 - 11 -	32 佐藤 未羽 小林 芽以				
	(福井：敦賀)	(長野：松商業)						(石川：羽咋)	(長野：須坂商業)						

男子シングル 全試合記録

101	1	11 - 6 11 - 4 11 - 13 11 - 9	2	千原 雅生	117	33	9 - 11 11 - 7 11 - 4 11 - 3	34	東海 宏	201	1	11 - 5 11 - 4 11 - 6 -	4	長田 将聖	301	1	12 - 14 11 - 9 14 - 12 11 - 5	5	渡辺 樹
		(石川：金沢学院)		(長野：長野商業)		(福井：福井商業)		(富山：高岡商)		(石川：金沢学院)		(富山：高岡西)		(石川：金沢学院)		(新潟：新潟産大)			
102	3	7 - 11 6 - 11 5 - 11 -	4	長田 将聖	118	35	11 - 11 11 - 8 8 - 11 5 - 11	36	畑 和希	202	5	10 - 12 11 - 5 11 - 6 11 - 7	8	翁 大博	302	9	11 - 6 6 - 11 11 - 7 11 - 3	16	林 拓海
		(福井：若狭)		(富山：高岡西)		(長野：赤穂)		(石川：道学館)		(新潟：新潟産大)		(長野：松商学園)		(富山：高岡龍谷)		(福井：福井商業)			
103	5	11 - 8 9 - 11 11 - 7 11 - 6	6	平野 貴之	119	37	8 - 11 4 - 11 11 - 4 -	38	村田 聖	203	9	11 - 9 11 - 9 10 - 12 6 - 11 11 - 7	11	山田 善生	303	17	12 - 14 11 - 6 12 - 14 11 - 7 11 - 0	24	奥村 拳士
		(新潟：新潟産大)		(富山：富山商業)		(富山：富山商業)		(石川：道学館)		(富山：高岡龍谷)		(石川：道学館)		(長野：松商学園)		(長野：松商学園)		(富山：富山商業)	
104	7	8 - 11 6 - 11 7 - 11 -	8	翁 大博	120	39	11 - 6 11 - 8 11 - 9 -	40	吉田 朋弥	204	14	11 - 9 11 - 13 11 - 13 11 - 13	16	林 拓海	304	28	9 - 11 13 - 11 2 - 11 7 - 11	31	卯木 尚大
		(福井：敦賀)		(長野：松商学園)		(長野：長野商業)		(新潟：新潟産大)		(石川：道学館)		(福井：福井商業)		(福井：福井商業)		(石川：道学館)		(石川：道学館)	
105	9	11 - 9 11 - 7 8 - 11 11 - 5	10	柳本 雅也	121	41	7 - 11 11 - 2 5 - 11 11 - 4 11 - 9	42	橋詰涼太郎	205	17	11 - 4 11 - 9 11 - 9 -	19	今井 洸気	305	36	11 - 7 9 - 11 12 - 10 4 - 11 8 - 11	38	村田 聖
		(富山：高岡龍谷)		(福井：武生)		(石川：金沢学院)		(福井：敦賀)		(長野：松商学園)		(新潟：新潟産大)		(石川：道学館)		(石川：道学館)		(石川：道学館)	
106	11	11 - 7 7 - 11 11 - 7 11 - 6	12	大崎 良太	122	43	11 - 7 11 - 9 13 - 11 -	44	赤尾圭一朗	206	21	11 - 5 8 - 11 11 - 9 11 - 13 8 - 11	24	奥村 拳士	306	41	8 - 11 7 - 11 6 - 11 -	48	伊藤 力斗
		(石川：道学館)		(新潟：新潟県立工)		(新潟：北越)		(富山：富山商業)		(石川：金沢商業)		(富山：富山商業)		(石川：金沢学院)		(長野：松商学園)			
107	13	11 - 13 4 - 11 6 - 11 -	14	高野 清流	123	45	5 - 11 3 - 11 11 - 6 7 - 11 -	46	片矢 剛士	207	25	11 - 9 8 - 11 11 - 8 6 - 11 3 - 11	28	関 有貴	307	49	14 - 12 8 - 11 11 - 9 12 - 10	56	向屋敷達也
		(長野：長野商業)		(石川：道学館)		(新潟：新潟県立工)		(福井：福井商業)		(福井：福井商業)		(石川：道学館)		(新潟：新潟産大)		(石川：道学館)		(石川：道学館)	
108	15	9 - 11 10 - 12 11 - 6 7 - 11	16	林 拓海	124	47	11 - 8 10 - 12 4 - 11 8 - 11 -	48	伊藤 力斗	208	29	8 - 11 6 - 11 4 - 11 -	31	卯木 尚大	308	60	9 - 11 7 - 11 1 - 11 -	64	阿部 太郎
		(新潟：新潟産大)		(福井：福井商業)		(石川：道学館)		(長野：松商学園)		(富山：富山中)		(石川：道学館)		(福井：福井商業)		(富山：高岡龍谷)			
109	17	11 - 6 11 - 7 11 - 2 -	18	長田 裕也	125	49	11 - 7 11 - 6 11 - 7 -	50	田辺 俊樹	209	33	5 - 11 11 - 6 12 - 14 6 - 11 -	36	畑 和希	401	1	6 - 11 8 - 11 5 - 11 -	9	井上 皓貴
		(長野：松商学園)		(石川：道学館)		(新潟：新潟産大)		(福井：福井商業)		(福井：福井商業)		(石川：道学館)		(石川：金沢学院)		(富山：高岡龍谷)			
110	19	7 - 11 11 - 7 11 - 3 11 - 5	20	中村 悠平	126	51	5 - 11 9 - 11 12 - 10 10 - 12 -	52	宮澤 康平	210	38	9 - 11 11 - 7 2 - 11 11 - 6 13 - 11	39	高橋 大悟	402	17	7 - 11 9 - 11 11 - 13 -	31	卯木 尚大
		(新潟：新潟産大)		(福井：工大福井)		(富山：新川)		(長野：長野商業)		(石川：道学館)		(長野：長野商業)		(長野：松商学園)		(石川：道学館)			
111	21	11 - 4 2 - 11 11 - 3 11 - 4	22	海崎 泰世	127	53	4 - 11 8 - 11 9 - 11 -	54	細川 泰	211	41	11 - 9 11 - 8 12 - 10 -	43	佐野 純平	403	38	2 - 11 9 - 11 11 - 9 5 - 11 -	48	伊藤 力斗
		(石川：金沢商業)		(福井：高志)		(福井：敦賀)		(長野：長野商業)		(石川：金沢学院)		(新潟：北越)		(石川：道学館)		(長野：松商学園)			
112	23	9 - 11 7 - 11 11 - 5 6 - 11	24	奥村 拳士	128	55	7 - 11 5 - 11 5 - 11 -	56	向屋敷達也	212	46	7 - 11 14 - 16 9 - 11 -	48	伊藤 力斗	404	49	11 - 6 11 - 5 9 - 11 11 - 7 -	64	阿部 太郎
		(新潟：上越)		(富山：富山商業)		(富山：富山商業)		(石川：道学館)		(福井：福井商業)		(長野：松商学園)		(新潟：新潟産大)		(富山：高岡龍谷)			
113	25	11 - 9 11 - 9 7 - 11 11 - 8	26	松林 慧樹	129	57	11 - 13 11 - 8 11 - 8 7 - 11 11 - 3	58	佐藤 匠	213	49	11 - 3 11 - 6 7 - 11 11 - 8 -	52	宮澤 康平	501	9	11 - 7 12 - 10 11 - 13 12 - 14 6 - 11	31	卯木 尚大
		(福井：福井商業)		(長野：松商学園)		(長野：松商学園)		(新潟：糸魚川白龍)		(新潟：新潟産大)		(長野：長野商業)		(富山：高岡龍谷)		(富山：高岡龍谷)		(石川：道学館)	
114	27	6 - 11 3 - 11 11 - 9 11 - 9 9 - 11	28	関 有貴	130	59	9 - 11 7 - 11 8 - 11 -	60	林 真司	214	54	8 - 11 10 - 12 11 - 8 11 - 8 7 - 11	56	向屋敷達也	502	48	5 - 11 11 - 4 6 - 11 14 - 12 11 - 6	49	岡本 光市
		(富山：高岡龍谷)		(石川：道学館)		(石川：道学館)		(福井：福井商業)		(長野：長野商業)		(石川：道学館)		(長野：松商学園)		(新潟：新潟産大)			
115	29	8 - 11 11 - 9 11 - 13 12 - 10 11 - 9	30	丸山 樹良	131	61	9 - 11 11 - 7 13 - 11 11 - 3 -	62	齊藤 健人	215	57	10 - 12 11 - 6 7 - 11 9 - 11 -	60	林 真司	601	31	9 - 11 11 - 6 12 - 10 11 - 7 -	48	伊藤 力斗
		(富山：富山中)		(長野：長野商業)		(石川：金沢学院)		(新潟：糸魚川)		(長野：松商学園)		(福井：福井商業)		(石川：道学館)		(長野：松商学園)			
116	31	11 - 3 11 - 6 8 - 11 9 - 11 11 - 5	32	齋藤 駿介	132	63	4 - 11 4 - 11 8 - 11 -	64	阿部 太郎	216	61	9 - 11 14 - 12 3 - 11 3 - 11 -	64	阿部 太郎					
		(石川：道学館)		(新潟：新潟産大)		(福井：藤島)		(富山：高岡龍谷)		(石川：金沢学院)		(富山：高岡龍谷)							

女子シングル 全試合記録

Table with 16 columns and 20 rows of match records. Each row contains match numbers, player names, and their respective school affiliations in parentheses. The table lists individual matches and the players involved, such as 佐藤 未羽, 鈴木 優, 三野 朋美, etc.

個人戦準々決勝以上の記録

男子ダブルス

準々決勝	川崎 奨平 石塚 真大	3	8 - 11 11 - 8 11 - 6 11 - 6	1	伊藤 翔 村田 聖	(石川：遊学館)
	齋藤 駿介 吉田 朋弥	3	7 - 11 11 - 9 10 - 12 12 - 10 11 - 9	2	寺本 昇平 林 真司	(福井：福井商業)
	阿部 太郎 井上 皓貴	3	8 - 11 11 - 7 11 - 5 11 - 9	1	岡本 光市 渡辺 樹	(新潟：新潟産大附)
	吉村 圭祐 橋詰 涼太郎	2	11 - 6 11 - 8 6 - 11 10 - 12 8 - 11	3	上條 晃希 鈴木 康載	(長野：松商学園)
準決勝	川崎 奨平 石塚 真大	3	11 - 5 8 - 11 11 - 9 11 - 13 12 - 10	2	齋藤 駿介 吉田 朋弥	(新潟：新潟産大附)
	阿部 太郎 井上 皓貴	3	11 - 4 18 - 16 12 - 10	0	上條 晃希 鈴木 康載	(長野：松商学園)
決勝	川崎 奨平 石塚 真大	1	9 - 11 14 - 12 9 - 11 10 - 12	3	阿部 太郎 井上 皓貴	(富山：高岡龍谷)

女子ダブルス

準々決勝	上村 碧 三島菜津美	3	11 - 6 11 - 8 11 - 4	0	桑原結梨奈 神林 舞	(新潟：新潟産大附)
	上野 大弥 山本 笙子	3	11 - 6 11 - 8 5 - 11 6 - 11 14 - 12	2	堀 美紀 陳 露	(新潟：開志国際)
	加藤 春菜 岩村 律	0	11 - 13 9 - 11 5 - 11	3	大澤 京香 吉田 桃菜	(福井：福井商業)
	津隈ひかり 牧之内菜央	3	9 - 11 11 - 6 11 - 5 9 - 11 11 - 2	2	佐藤 未羽 小林 芽以	(長野：須坂商業)
準決勝	上村 碧 三島菜津美	0	7 - 11 4 - 11 7 - 11	3	上野 大弥 山本 笙子	(福井：福井商業)
	大澤 京香 吉田 桃菜	2	11 - 6 11 - 9 4 - 11 9 - 11 7 - 11	3	津隈ひかり 牧之内菜央	(石川：遊学館)
決勝	上野 大弥 山本 笙子	3	12 - 10 11 - 8 11 - 8	0	津隈ひかり 牧之内菜央	(石川：遊学館)

男子シングルス

準々決勝	石塚 真大	0	6 - 11 8 - 11 5 - 11	3	井上 皓貴	(富山：高岡龍谷)
	上條 晃希	0	7 - 11 9 - 11 11 - 13	3	卯木 尚大	(石川：遊学館)
	村田 聖	1	2 - 11 9 - 11 11 - 9 5 - 11	3	伊藤 力斗	(長野：松商学園)
	岡本 光市	3	11 - 6 11 - 5 9 - 11 11 - 7	1	阿部 太郎	(富山：高岡龍谷)
準決勝	井上 皓貴	2	11 - 7 12 - 10 11 - 13 12 - 14 6 - 11	3	卯木 尚大	(石川：遊学館)
	伊藤 力斗	3	5 - 11 11 - 4 6 - 11 14 - 12 11 - 6	2	岡本 光市	(新潟：新潟産大附)
決勝	卯木 尚大	3	9 - 11 11 - 6 12 - 10 11 - 7	1	伊藤 力斗	(長野：松商学園)

女子シングルス

準々決勝	鈴木 優	3	11 - 8 11 - 3 11 - 6	0	清水 千聖	(新潟：開志国際)
	上村 碧	3	11 - 4 11 - 3 11 - 7	0	吉田 桃菜	(福井：福井商業)
	山本 笙子	3	15 - 13 11 - 4 11 - 5	0	津隈ひかり	(石川：遊学館)
	大澤 京香	2	5 - 11 11 - 9 7 - 11 11 - 9 6 - 11	3	神林 舞	(新潟：新潟産大附)
準決勝	鈴木 優	0	7 - 11 5 - 11 4 - 11	3	上村 碧	(石川：遊学館)
	山本 笙子	3	11 - 7 14 - 12 7 - 11 11 - 0	1	神林 舞	(新潟：新潟産大附)
決勝	上村 碧	0	13 - 15 11 - 13	3	山本 笙子	(福井：福井商業)