

令和6年度北信越高等学校体育大会卓球競技
第64回北信越高等学校対抗卓球選手権大会

日時 令和6年6月14日（金）～16日（日）

会場 セーレン・ドリームアリーナ（福井県営体育館）

記 録

主催 北信越高等学校体育連盟
福井県高等学校体育連盟
共催 福井県教育委員会
（公財）福井県スポーツ協会
福井県卓球協会
後援 福井市
福井市卓球協会
主管 福井県高等学校体育連盟卓球専門部

令和6年度 北信越高等学校体育大会 卓球競技会 ランキング

★学校対抗

順位	男 子	女 子
1	遊学館 (石川)	遊学館 (石川)
2	新潟産大附 (新潟)	新潟産大附 (新潟)
3	松商学園 (長野)	松商学園 (長野)
4	富山商業 (富山)	福井商業 (福井)

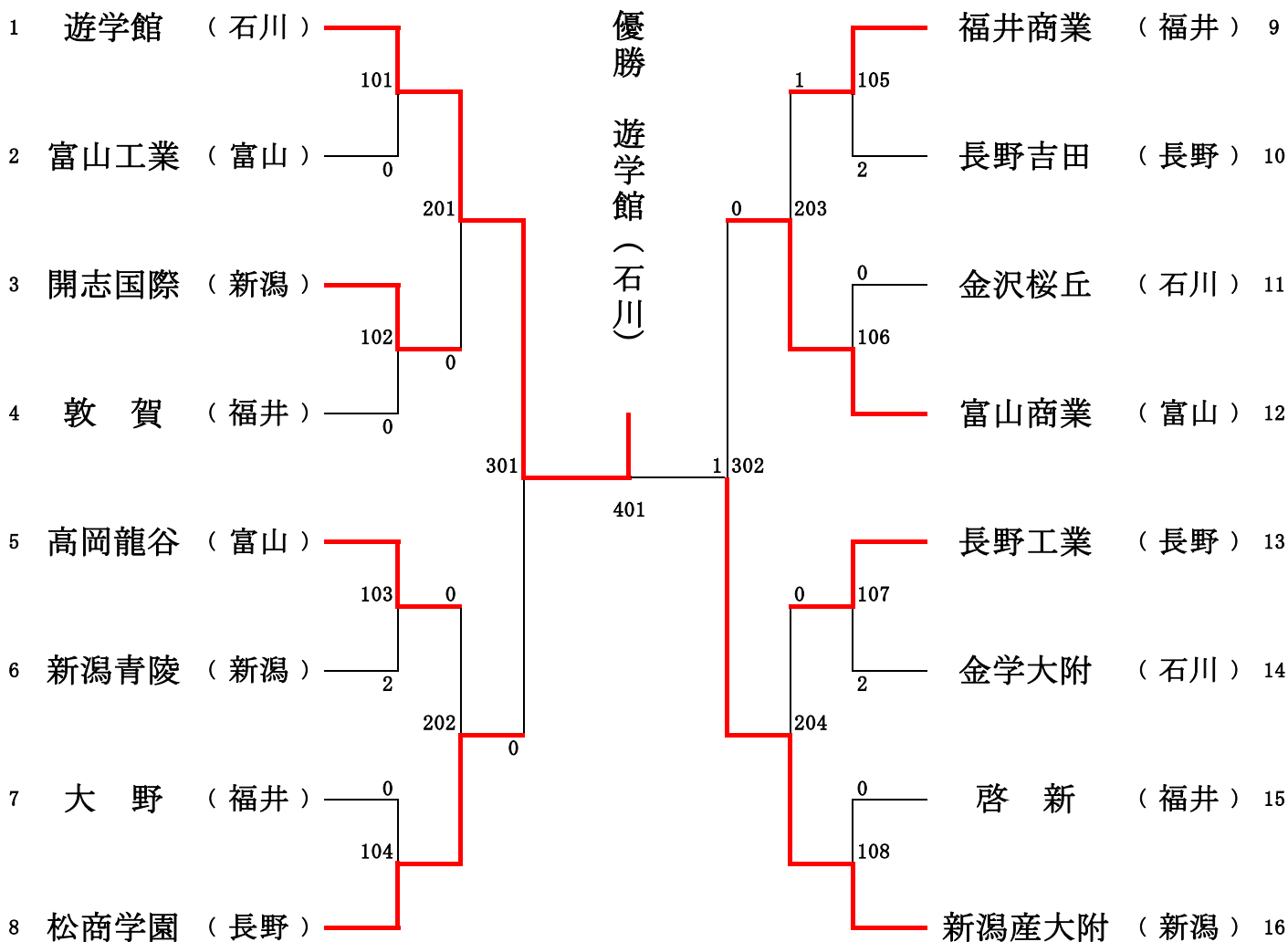
★ダブルス

順位	男 子	女 子
1	すずき しゅうへい 鈴木 柊平 (石川・遊学館) さかた はるや 坂田 陽哉	くさかべ しき 日下部詩季 (石川・遊学館) のま ようこ 野間 瑠子
2	きたぐち まなと 北口 愛斗 (石川・遊学館) まさき だいと 藤 大斗	おおつか みき 大塚 未来 (石川・遊学館) しみず まなみ 清水 愛未
3	しげそう らいむ 重僧 礼夢 (福井・福井商業) いしまる ひかる 石丸 晃	さとう ののか 佐藤野々華 (新潟・新潟産大附) やまぎし ゆいな 山岸 唯菜
4	くらまた ゆあ 倉又 夢歩 (新潟・新潟産大附) やまぎし しゅん 山岸 駿	おおで らん 大出 らん (石川・遊学館) たなか さき 田中 咲妃

★シングルス

順位	男 子	女 子
1	まさき だいと 藤 大斗 (石川・遊学館)	くさかべ しき 日下部詩季 (石川・遊学館)
2	すずき しゅうへい 鈴木 柊平 (石川・遊学館)	さとう ののか 佐藤野々華 (新潟・新潟産大附)
3	やまぎし しゅん 山岸 駿 (新潟・新潟産大附)	とおやま さえ 遠山 紗瑛 (新潟・新発田)
4	おざき とわ 尾崎 永和 (富山・富山商業)	ふあー ゆえにん 華 月寧 (新潟・開志国際)
5	きたぐち まなと 北口 愛斗 (石川・遊学館)	もりくに ほのか 森國徳乃花 (福井・福井商業)
6	さくらい そら 櫻井 颯良 (長野・松商学園)	しみず まなみ 清水 愛未 (石川・遊学館)
7	さかた はるや 坂田 陽哉 (石川・遊学館)	まつざわ かずさ 松澤 和咲 (新潟・北越)
8	むらかみ たくや 村上 拓哉 (石川・遊学館)	やまぎし あいな 山岸 愛菜 (新潟・新潟産大附)

男子学校对抗



令和6年度北信越春季高等学校体育大会 卓球競技 男子学校対抗試合記録一覧表

令和6年6月15日～16日

1 遊学館		101 3 - 0		2 富山工業	
1(S)	坂田 陽哉 3	11 - 5 11 - 7 11 - 2	0	井上 馨太	
2(S)	渡会 悠斗 3	11 - 5 13 - 11 11 - 8	0	石川 裕大	
3(S)	坂田 陽哉 鈴木 柗平 3	11 - 8 11 - 7 11 - 1	0	石川 裕大 富崎 知冴	
4(S)	鈴木 柗平	-		米田 智一	
5(S)	北口 愛斗	-		富崎 知冴	

3 開志国際		102 3 - 0		4 敦賀	
1(S)	長岡 拓磨 3	14 - 12 11 - 1 11 - 9	0	大山 北斗	
2(S)	池口慶二郎 3	11 - 5 11 - 7 10 - 12 11 - 5	1	光友 陽飛	
3(D)	長岡 拓磨 李文弘 3	11 - 9 11 - 9 11 - 6	0	光友 陽飛 柴田 快	
4(S)	李文弘	-		柴田 快	
5(S)	前山 耀	-		村川 陽仁	

5 高岡龍谷		103 3 - 2		6 新潟青陵	
1(S)	小松 晃大 0	10 - 12 9 - 11 7 - 11	3	木原 生翔	
2(S)	中嶋 俠真 1	13 - 15 11 - 9 5 - 11 12 - 14	3	大津 風音	
3(D)	中嶋 俠真 東 新太 3	11 - 7 11 - 5 14 - 12	0	大津 風音 長谷川 晴	
4(S)	東 新太 3	11 - 7 11 - 7 11 - 9	0	長谷川 晴	
5(S)	東 快飛 3	9 - 11 11 - 8 12 - 10 11 - 3	1	長谷川 黎	

7 大野		104 0 - 3		8 松商学園	
1(S)	上村 啓仁 1	11 - 9 5 - 11 5 - 11 3 - 11	3	櫻井 颯良	
2(S)	眞柄 幸樹 0	5 - 11 6 - 11 4 - 11	3	富岡 仁	
3(D)	尾山 徳孜 山崎 翼 0	6 - 11 4 - 11 5 - 11	3	櫻井 颯良 嶋田 鳳雅	
4(S)	廣瀬 健太 0	6 - 11 6 - 11 5 - 11	3	北沢 竜梧	
5(S)	中兼 康貴	-		嶋田 鳳雅	

9 福井商業		105 3 - 2		10 長野吉田	
1(S)	重僧 礼夢 3	11 - 5 11 - 5 11 - 7	0	清水 健太	
2(S)	近藤 快成 2	12 - 10 6 - 11 11 - 5 6 - 11 9 - 11	3	吉江 和也	
3(D)	重僧 礼夢 石丸 晃 3	7 - 11 11 - 4 12 - 10 11 - 13 11 - 4	2	吉江 和也 伊藤 大輝	
4(S)	片岡 大祐 L	7 - 11 10 - 12	W	伊藤 大輝	
5(S)	石丸 晃 3	11 - 6 13 - 11 11 - 4	0	小池 勇希	

11 金沢桜丘		106 0 - 3		12 富山商業	
1(S)	三屋 優仁 0	2 - 11 7 - 11 7 - 11	3	尾崎 永和	
2(S)	上田 知典 0	5 - 11 5 - 11 5 - 11	3	山田 健翔	
3(D)	上田 知典 筆谷 純士 0	5 - 11 4 - 11 13 - 15	3	尾崎 永和 金山 千師	
4(S)	福田 浩輝 0	9 - 11 8 - 11 13 - 15	3	江田 涼輔	
5(S)	筆谷 純士	-		金山 千師	

13 長野工業		107 3 - 2		14 金学大附	
1(S)	今村 諒 3	7 - 11 11 - 6 13 - 11 11 - 5	1	蔵竹 秀飛	
2(S)	岡部 梨音 0	5 - 11 8 - 11 7 - 11	3	北井 健心	
3(D)	小林 大翔 今村 諒 2	9 - 11 11 - 8 11 - 8 7 - 11 8 - 11	3	竹中 蓮 蔵竹 秀飛	
4(S)	小林 大翔 3	3 - 11 11 - 9 11 - 8 14 - 16 11 - 7	2	竹中 蓮	
5(S)	望月 雅斗 3	11 - 6 11 - 6 8 - 11 11 - 4	1	前 晴斗	

15 啓新		108 0 - 3		16 新潟産大附	
1(S)	谷口 幸希 0	11 - 13 8 - 11 6 - 11	3	吉田 蓮	
2(S)	天谷 春陽 0	3 - 11 2 - 11 5 - 11	3	高橋凌太郎	
3(D)	谷口 幸希 西尾 一翔 0	2 - 11 5 - 11 6 - 11	3	倉又 夢歩 山岸 駿	
4(S)	藪 大輝	-		小林 侑立	
5(S)	西尾 一翔	-		倉又 夢歩	

令和6年度北信越春季高等学校体育大会 卓球競技 男子学校対抗試合記録一覧表

令和6年6月15日～16日

1		201		3	
遊学館		3 - 0		開志国際	
1(S)	薛 大斗	3	11 - 9 11 - 8 5 - 11 11 - 3 -	1	李 文弘
2(S)	鈴木 柊平	3	5 - 11 11 - 7 11 - 6 11 - 2 -	1	池口慶二郎
3(D)	鈴木 柊平 坂田 陽哉	3	8 - 11 11 - 3 11 - 7 11 - 4 -	1	長岡 拓磨 李 文弘
4(S)	馬淵 煌世	3	11 - 9 11 - 5 11 - 5 - -	0	前山 耀
5(S)	坂田 陽哉		- - - -		長岡 拓磨

準々決勝

1		301		8	
遊学館		3 - 0		松商学園	
1(S)	北口 愛斗	3	11 - 6 11 - 5 11 - 4 - -	0	北沢 竜梧
2(S)	薛 大斗	3	11 - 6 11 - 7 11 - 6 - -	0	櫻井 颯良
3(D)	坂田 陽哉 鈴木 柊平	3	11 - 4 11 - 9 11 - 7 - -	0	櫻井 颯良 嶋田 鳳雅
4(S)	鈴木 柊平		- - - -		嶋田 鳳雅
5(S)	坂田 陽哉		- - - -		富岡 仁

5		202		8	
高岡龍谷		0 - 3		松商学園	
1(S)	東 新太	2	7 - 11 11 - 7 8 - 11 11 - 8 5 - 11	3	北沢 竜梧
2(S)	小松 晃大	0	7 - 11 6 - 11 5 - 11 - -	3	櫻井 颯良
3(D)	東 新太 中嶋 俠真	2	8 - 11 11 - 2 14 - 16 11 - 5 11 - 13	3	櫻井 颯良 嶋田 鳳雅
4(S)	東 快飛		- - - -		嶋田 鳳雅
5(S)	中嶋 俠真		- - - -		富岡 仁

準々決勝

12		302		16	
富山商業		0 - 3		新潟産大附	
1(S)	尾崎 永和	0	10 - 12 10 - 12 7 - 11 - -	3	倉又 夢歩
2(S)	江田 涼輔	0	8 - 11 2 - 11 6 - 11 - -	3	小林 侑立
3(D)	尾崎 永和 金山 千師	2	10 - 12 11 - 4 11 - 6 2 - 11 3 - 11	3	倉又 夢歩 山岸 駿
4(S)	金山 千師		- - - -		吉田 蓮
5(S)	山田 健翔		- - - -		山岸 駿

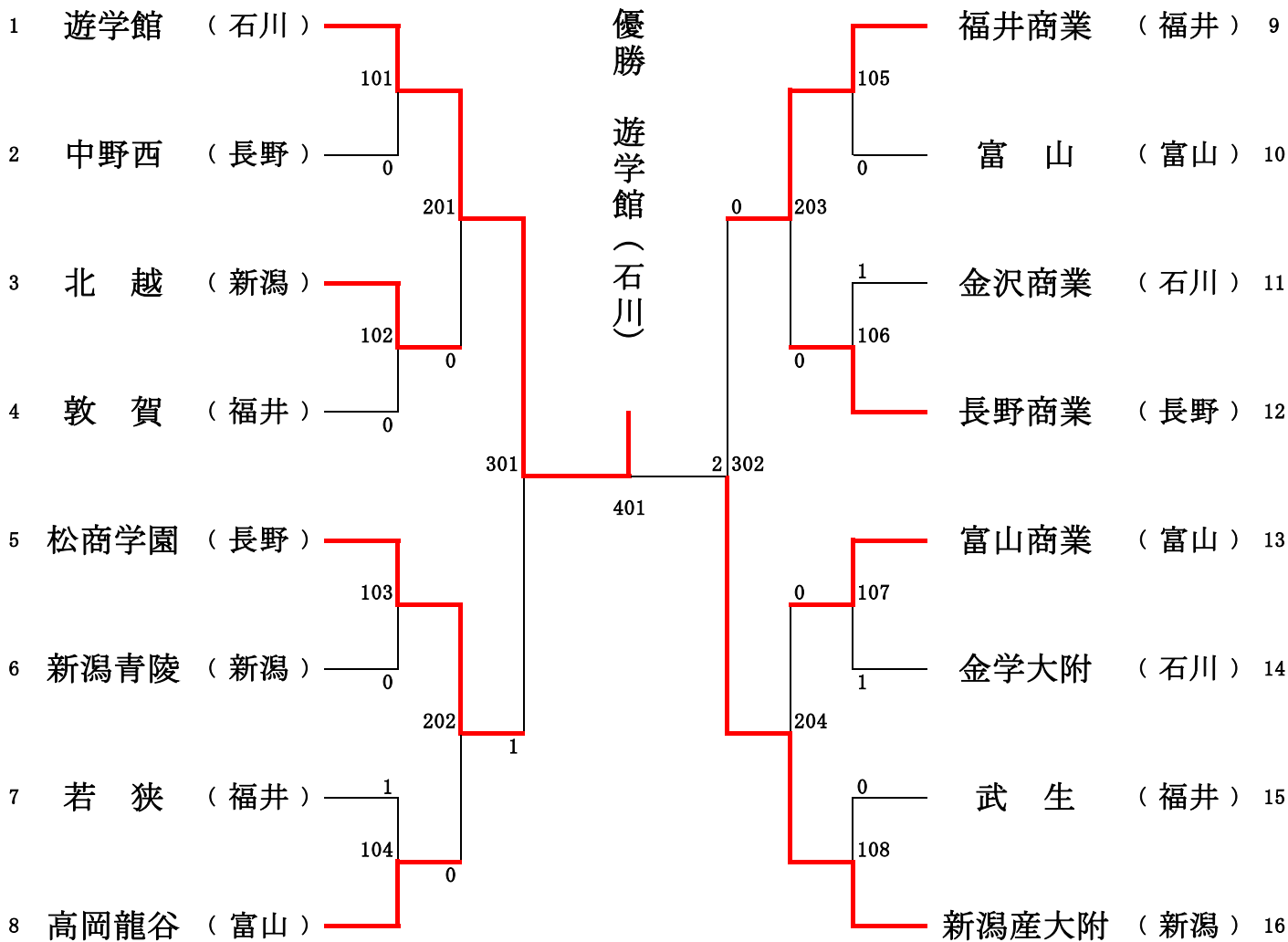
9		203		12	
福井商業		1 - 3		富山商業	
1(S)	重僧 礼夢	2	6 - 11 11 - 7 11 - 9 7 - 11 7 - 11	3	尾崎 永和
2(S)	片岡 大祐	3	5 - 11 11 - 7 11 - 8 11 - 6 -	1	山田 健翔
3(D)	重僧 礼夢 石丸 晃	0	8 - 11 7 - 11 8 - 11 - -	3	尾崎 永和 金山 千師
4(S)	久保星多郎	0	7 - 11 5 - 11 7 - 11 - -	3	金山 千師
5(S)	石丸 晃		11 - 5 9 - 11 11 - 4 - -		江田 涼輔

決勝

1		401		16	
遊学館		3 - 1		新潟産大附	
1(S)	薛 大斗	3	11 - 7 9 - 11 11 - 7 11 - 8 -	1	高橋凌太郎
2(S)	北口 愛斗	0	1 - 11 5 - 11 5 - 11 - -	3	山岸 駿
3(D)	坂田 陽哉 鈴木 柊平	3	7 - 11 11 - 9 12 - 10 7 - 11 11 - 7	2	倉又 夢歩 山岸 駿
4(S)	鈴木 柊平	3	11 - 6 10 - 12 11 - 9 8 - 11 11 - 5	2	吉田 蓮
5(S)	坂田 陽哉	3	5 - 11 11 - 7 12 - 10 11 - 8 -	1	倉又 夢歩

13		204		16	
長野工業		0 - 3		新潟産大附	
1(S)	今村 諒	0	3 - 11 6 - 11 14 - 16 - -	3	山岸 駿
2(S)	岡部 梨音	0	5 - 11 5 - 11 7 - 11 - -	3	高橋凌太郎
3(D)	小林 大翔 今村 諒	0	4 - 11 6 - 11 5 - 11 - -	3	倉又 夢歩 山岸 駿
4(S)	小林 大翔		- - - -		倉又 夢歩
5(S)	望月 雅斗		- - - -		小林 侑立

女子学校对抗



令和6年度北信越春季高等学校体育大会 卓球競技 女子学校対抗試合記録一覧表

令和6年6月15日～16日

1 遊学館		101 3 - 0		2 中野西	
1(S)	日下部詩季	3	11 - 6 11 - 8 11 - 8	0	保科 里桜
2(S)	野間 瑠子	3	11 - 7 11 - 8 11 - 6	0	阿部 来春
3(S)	日下部詩季 清水 愛未	3	11 - 4 11 - 5 11 - 8	0	保科 里桜 滝沢 優空
4(S)	田中 咲妃		- - - -		塩崎 結彩
5(S)	清水 愛未		- - - -		滝沢 優空

3 北越		102 3 - 0		4 敦賀	
1(S)	松澤 和咲	3	11 - 1 11 - 4 11 - 8	0	橋本 莉緒
2(S)	篠原 杏奈	3	11 - 9 9 - 11 11 - 9 11 - 6	1	山口 結女
3(D)	内田 未来 松澤 和咲	3	9 - 11 7 - 11 11 - 5 11 - 7 11 - 8	2	橋本 莉緒 小林 蒼生
4(S)	古川 樹	3	11 - 3 13 - 11 12 - 10	0	上村明日香
5(S)	内田 未来		- - - -		小林 蒼生

5 松商学園		103 3 - 0		6 新潟青陵	
1(S)	宮島 泉実	3	11 - 4 11 - 7 12 - 10	0	奥 奏歌
2(S)	青木 菊乃	3	11 - 5 11 - 9 6 - 11 11 - 3	1	亀山 桜華
3(D)	丸山 優香 青木 菊乃	3	11 - 9 11 - 9 12 - 10	0	遠藤ひまり 亀山 桜華
4(S)	朝倉 姫星		- - - -		遠藤ひまり
5(S)	丸山 優香		- - - -		石川 夏水

7 若狭		104 1 - 3		8 高岡龍谷	
1(S)	知見有紗	0	8 - 11 3 - 11 10 - 12	3	孫田 由奈
2(S)	北脇 陽和	3	11 - 8 11 - 6 11 - 3	0	永井 可憐
3(D)	知見有紗 安田ひより	1	3 - 11 0 - 11 12 - 10 9 - 11	3	長谷川亜依 孫田 由奈
4(S)	小野百々果	0	4 - 11 8 - 11 4 - 11	3	長谷川亜依
5(S)	安田ひより	3	11 - 6 11 - 4 11 - 8	0	高原 柚帆

9 福井商業		105 3 - 0		10 富山	
1(S)	林 姫菜	3	11 - 2 11 - 1 11 - 1	0	黒田 実里
2(S)	森國穂乃花	3	12 - 10 11 - 5 11 - 6	0	河原 葵
3(D)	富田 茉里 林 姫菜	3	11 - 4 11 - 2 11 - 2	0	岡田 愛未 馬場穂乃花
4(S)	富田 茉里		- - - -		岡田 愛未
5(S)	中野 恵瑠		- - - -		馬場穂乃花

11 金沢商業		106 1 - 3		12 長野商業	
1(S)	小泉 遥	1	3 - 11 3 - 11 11 - 9 2 - 11	3	竜野 結衣
2(S)	五十嵐美緒	3	11 - 9 7 - 11 4 - 11 11 - 8 11 - 7	2	本多 未来
3(D)	大山 幸那 藪越ひかる	0	1 - 11 6 - 11 8 - 11	3	竜野 結衣 千本木詩乃
4(S)	館 和香菜	0	6 - 11 4 - 11 6 - 11	3	松橋 咲來
5(S)	藪越ひかる		3 - 11 3 - 11 - -		千本木詩乃

13 富山商業		107 3 - 1		14 金学大附	
1(S)	杉本 結衣	3	11 - 4 11 - 4 11 - 8	0	藤垣 優佳
2(S)	上田 真緒	1	9 - 11 11 - 8 6 - 11 5 - 11	3	黒野 千晏
3(D)	瀬戸萌衣冴 杉本 結衣	3	13 - 11 12 - 10 11 - 13 11 - 5	1	藤垣 優佳 中山あおい
4(S)	瀬戸萌衣冴	3	11 - 6 11 - 3 11 - 7	0	板倉 奈央
5(S)	長村 美心		- - - -		中山あおい

15 武生		108 0 - 3		16 新潟産大附	
1(S)	清明 奈央	0	4 - 11 4 - 11 5 - 11	3	山岸 愛菜
2(S)	大西 伶奈	0	4 - 11 3 - 11 3 - 11	3	多田穂乃香
3(D)	清明 奈央 宇野 愛梨	0	4 - 11 6 - 11 4 - 11	3	山岸 唯菜 佐藤野々華
4(S)	宇野 愛梨		- - - -		渋谷 真央
5(S)	河端 陽花		- - - -		山岸 唯菜

令和6年度北信越春季高等学校体育大会 卓球競技 女子学校対抗試合記録一覧表

令和6年6月15日～16日

1 遊学館		201 3 - 0		3 北越	
1(S)	清水 愛未 3	8 - 11 11 - 7 11 - 5 11 - 6	1	松澤 和咲	
2(S)	川畑 千尋 3	11 - 5 11 - 6 11 - 5	0	古川 樹	
3(D)	清水 愛未 日下部詩季 3	11 - 5 11 - 7 11 - 4	0	内田 未来 松澤 和咲	
4(S)	田中 咲妃	— — — —		内田 未来	
5(S)	日下部詩季	— — — —		篠原 杏奈	

準々決勝

5 松商学園		202 3 - 0		8 高岡龍谷	
1(S)	青木 菊乃 3	11 - 4 11 - 9 11 - 8	0	孫田 由奈	
2(S)	宮島 泉実 3	11 - 3 11 - 5 11 - 4	0	永井 可憐	
3(D)	丸山 優香 青木 菊乃 3	11 - 3 7 - 11 7 - 11 11 - 3 11 - 9	2	長谷川亜依 孫田 由奈	
4(S)	朝倉 姫星	— — — —		長谷川亜依	
5(S)	丸山 優香	— — — —		高原 柚帆	

準々決勝

9 福井商業		203 3 - 0		12 長野商業	
1(S)	林 姫菜 3	11 - 4 11 - 5 10 - 12 12 - 10	1	千本木詩乃	
2(S)	森國穂乃花 3	12 - 10 11 - 6 11 - 3	0	松橋 咲來	
3(D)	富田 茉里 林 姫菜 3	11 - 6 11 - 1 7 - 11 4 - 11 11 - 9	2	千本木詩乃 竜野 結衣	
4(S)	富田 茉里	— — — —		竜野 結衣	
5(S)	中野 恵瑠	— — — —		大日方優香	

決勝

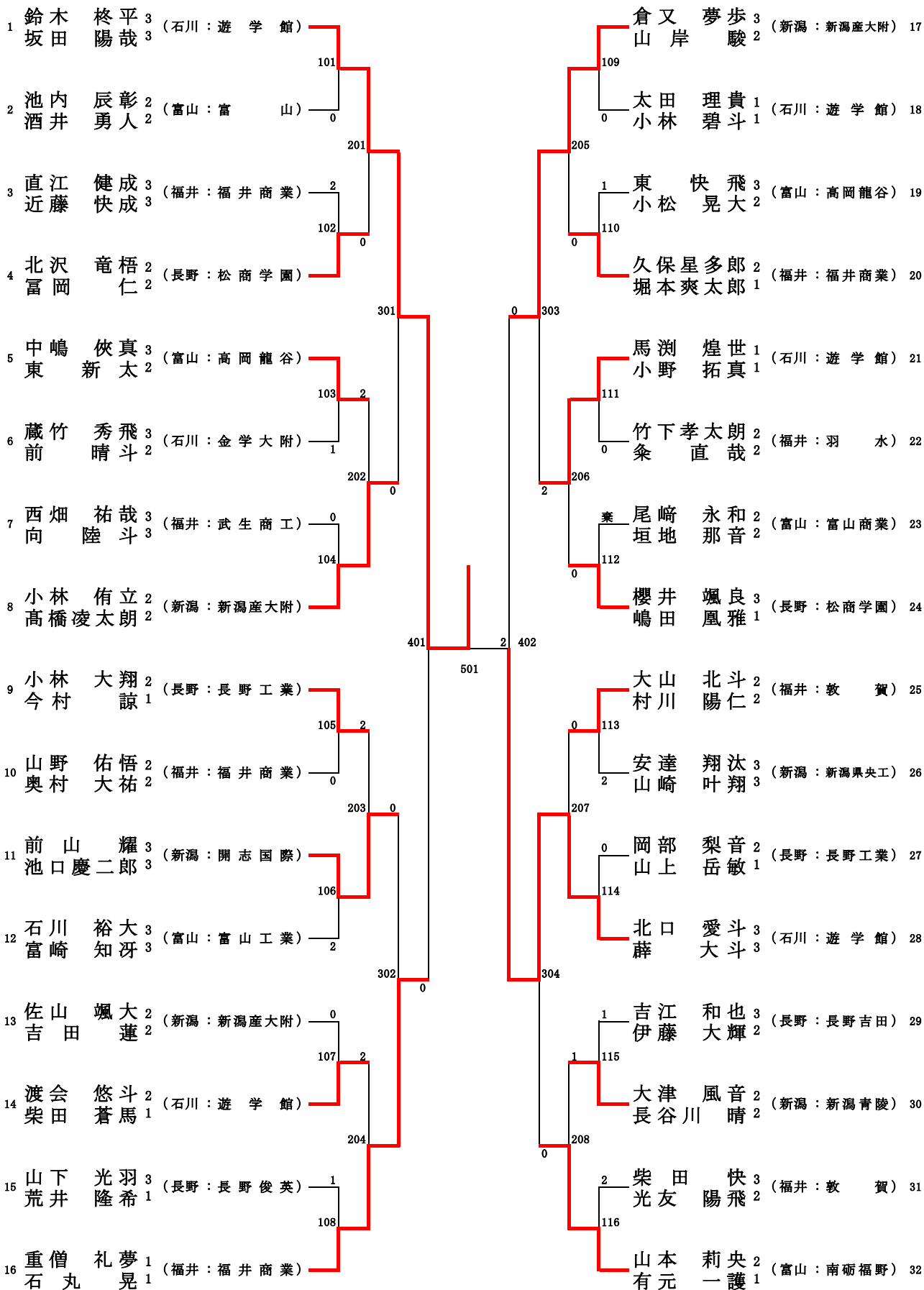
13 富山商業		204 0 - 3		16 新潟産大附	
1(S)	上田 真緒 0	8 - 11 8 - 11 8 - 11	3	渋谷 真央	
2(S)	杉本 結衣 0	12 - 14 5 - 11 5 - 11	3	佐藤野々華	
3(D)	瀬戸萌衣牙 杉本 結衣 1	6 - 11 11 - 8 3 - 11 6 - 11	3	山岸 唯菜 佐藤野々華	
4(S)	長村 美心	— — — —		山岸 唯菜	
5(S)	瀬戸萌衣牙	— — — —		山岸 愛菜	

1 遊学館		301 3 - 1		5 松商学園	
1(S)	日下部詩季 3	11 - 7 11 - 7 11 - 3	0	朝倉 姫星	
2(S)	田中 咲妃 0	6 - 11 12 - 14 6 - 11	3	青木 菊乃	
3(D)	日下部詩季 清水 愛未 3	11 - 2 11 - 3 11 - 7	0	丸山 優香 青木 菊乃	
4(S)	大出 らん 3	11 - 4 11 - 9 5 - 11 11 - 2	1	宮島 泉実	
5(S)	清水 愛未	— — — —		丸山 優香	

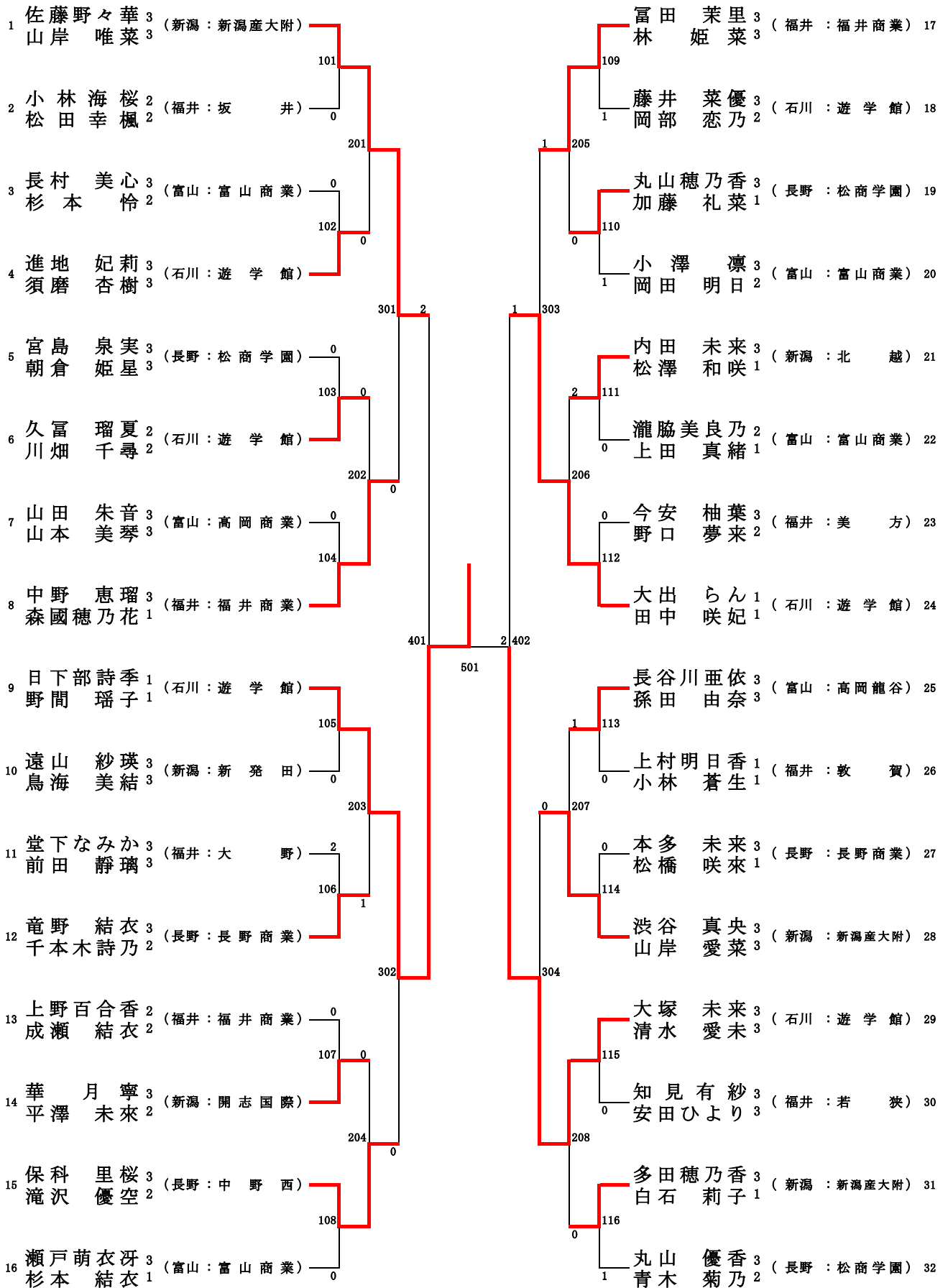
9 福井商業		302 0 - 3		16 新潟産大附	
1(S)	林 姫菜 1	3 - 11 11 - 9 10 - 12 7 - 11	3	山岸 唯菜	
2(S)	森國穂乃花 1	9 - 11 11 - 9 5 - 11 5 - 11	3	山岸 愛菜	
3(D)	富田 茉里 林 姫菜 1	9 - 11 11 - 7 7 - 11 7 - 11	3	山岸 唯菜 佐藤野々華	
4(S)	富田 茉里	— — — —		佐藤野々華	
5(S)	中野 恵瑠	— — — —		多田穂乃香	

1 遊学館		401 3 - 2		16 新潟産大附	
1(S)	野間 瑤子 3	12 - 10 15 - 13 11 - 7	0	渋谷 真央	
2(S)	日下部詩季 2	11 - 13 11 - 9 11 - 6 10 - 12 8 - 11	3	山岸 唯菜	
3(D)	清水 愛未 日下部詩季 3	11 - 6 11 - 7 11 - 13 11 - 6	1	山岸 唯菜 佐藤野々華	
4(S)	大出 らん 0	5 - 11 3 - 11 7 - 11	3	佐藤野々華	
5(S)	清水 愛未 3	11 - 6 9 - 11 11 - 9 11 - 8	1	山岸 愛菜	

男子ダブルス



女子ダブルス



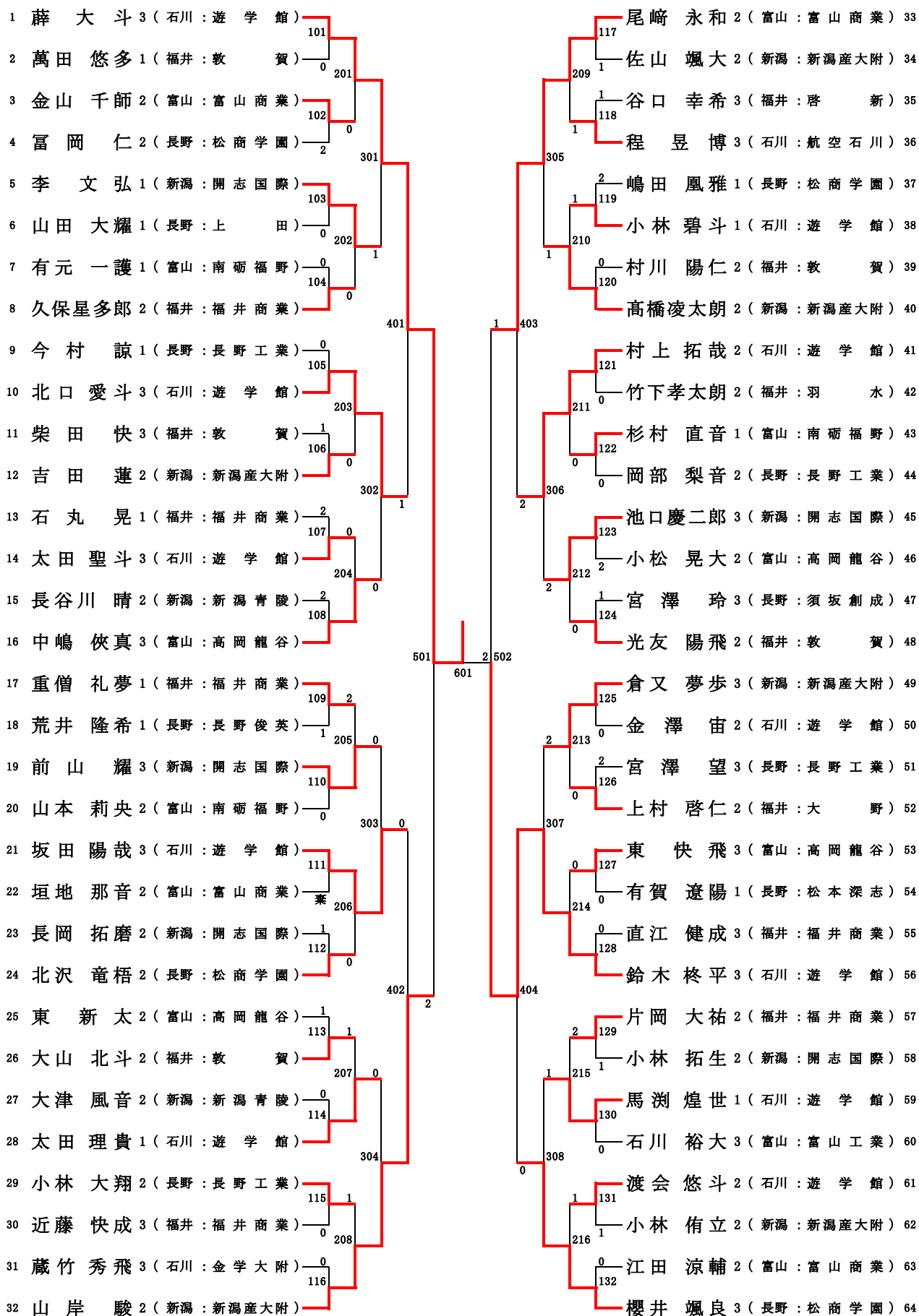
男子ダブルス決勝記録

女子ダブルス決勝記録

決勝	501	1 鈴木 柊平 坂田 陽哉	3	12 - 10 2 - 11 11 - 9 5 - 11 11 - 8	2	28 北口 愛斗 薛 大斗	石・遊学館
	401	1 鈴木 柊平 坂田 陽哉	3	11 - 5 11 - 5 11 - 7 -	0	16 重僧 礼夢 石丸 晃	福・福井商業
準決勝	402	28 北口 愛斗 薛 大斗	3	11 - 7 11 - 8 11 - 8 -	0	17 倉又 夢歩 山岸 駿	新・新潟産大附
	301	1 鈴木 柊平 坂田 陽哉	3	11 - 5 11 - 7 11 - 9 -	0	8 小林 侑立 高橋凌太郎	新・新潟産大附
準々決勝	302	16 重僧 礼夢 石丸 晃	3	11 - 8 11 - 5 11 - 4 -	0	11 前山 耀 池口慶二郎	新・開志国際
	303	17 倉又 夢歩 山岸 駿	3	11 - 9 11 - 8 5 - 11 8 - 11 11 - 8	2	21 馬淵 煌世 小野 拓真	石・遊学館
	304	28 北口 愛斗 薛 大斗	3	11 - 9 11 - 9 11 - 4 -	0	32 山本 莉央 有元 一護	富・南砺福野

決勝	501	9 日下部詩季 野間 瑤子	3	9 - 11 11 - 8 10 - 12 11 - 8 11 - 6	2	29 大塚 未来 清水 愛未	石・遊学館
	401	9 日下部詩季 野間 瑤子	3	11 - 9 11 - 5 13 - 15 4 - 11 11 - 9	2	1 佐藤野々華 山岸 唯菜	新・新潟産大附
準決勝	402	29 大塚 未来 清水 愛未	3	5 - 11 11 - 6 11 - 8 11 - 7 -	1	24 大出 らん 田中 咲妃	石・遊学館
	301	1 佐藤野々華 山岸 唯菜	3	11 - 8 11 - 8 11 - 6 -	0	8 中野 恵瑠 森國穂乃花	福・福井商業
準々決勝	302	9 日下部詩季 野間 瑤子	3	11 - 4 11 - 9 11 - 6 -	0	15 保科 里桜 滝沢 優空	長・中野西
	303	24 大出 らん 田中 咲妃	3	3 - 11 11 - 7 13 - 11 11 - 9 -	1	17 富田 茉里 林 姫菜	福・福井商業
	304	29 大塚 未来 清水 愛未	3	11 - 8 11 - 7 13 - 11 -	0	28 渋谷 真央 山岸 愛菜	新・新潟産大附

男子シングルス



女子シングルス

<p>1 保科 里桜 3 (長野:中野西) 101 1</p> <p>2 岡部 恋乃 2 (石川:遊学館) 0 201</p> <p>3 神島 若奈 1 (富山:南砺福野) 0 102</p> <p>4 松澤 和咲 1 (新潟:北越) 301 0</p> <p>5 大塚 未来 3 (石川:遊学館) 103 0</p> <p>6 平澤 未来 2 (新潟:開志国際) 0 202</p> <p>7 小澤 凜 3 (富山:富山商業) 0 104</p> <p>8 堂下なみか 3 (福井:大野) 0 401 1</p> <p>9 遠山 紗瑛 3 (新潟:新発田) 105 2</p> <p>10 宮島 泉実 3 (長野:松商学園) 2 203</p> <p>11 中矢 朱夏 3 (福井:啓新) 0 106</p> <p>12 池島 舞 2 (石川:羽咋工業) 0 302</p> <p>13 上野百合香 2 (福井:福井商業) 107 0</p> <p>14 大日方優香 2 (長野:長野商業) 0 204</p> <p>15 進地 妃莉 3 (石川:遊学館) 108 1</p> <p>16 魚住 咲月 2 (富山:高岡工芸) 0 501 0 502</p> <p>17 森國穂乃花 1 (福井:福井商業) 109 0</p> <p>18 中澤 夢 3 (新潟:小出) 0 205</p> <p>19 川畑 千尋 2 (石川:遊学館) 110 1</p> <p>20 瀧脇美良乃 2 (富山:富山商業) 0 303 0</p> <p>21 丸山 優香 3 (長野:松商学園) 111 2</p> <p>22 宇野 愛梨 1 (福井:武生) 0 206</p> <p>23 山崎 あかり 3 (富山:氷見) 0 112</p> <p>24 山岸 唯菜 3 (新潟:新潟産大附) 402</p> <p>25 杉本 結衣 1 (富山:富山商業) 0 113</p> <p>26 中野 恵瑠 3 (福井:福井商業) 1 207 0</p> <p>27 板倉 奈央 1 (石川:金学大附) 114 0</p> <p>28 松橋 咲來 1 (長野:長野商業) 0 304</p> <p>29 渋谷 真央 3 (新潟:新潟産大附) 115 0</p> <p>30 小林 蒼生 1 (福井:教賀) 2 208</p> <p>31 木下 心愛 2 (長野:飯田女子) 0 116</p> <p>32 日下部詩季 1 (石川:遊学館)</p>	<p>孫田 由奈 3 (富山:高岡龍谷) 33 117 2</p> <p>富樫 世愛 1 (新潟:新潟) 34 1 209</p> <p>前田 静璃 3 (福井:大野) 35 118</p> <p>本多 未来 3 (長野:長野商業) 36 1 305</p> <p>山岸 愛菜 3 (新潟:新潟産大附) 37 119</p> <p>久保田千尋 2 (長野:飯田女子) 38 0 210</p> <p>上村明日香 1 (福井:教賀) 39 0 120</p> <p>田中 咲妃 1 (石川:遊学館) 40 0</p> <p>青木 菊乃 2 (長野:松商学園) 41 2 121</p> <p>瀬戸萌衣呀 3 (富山:富山商業) 42 1 211</p> <p>野間 瑤子 1 (石川:遊学館) 43 2 122</p> <p>華 月寧 3 (新潟:開志国際) 44 306</p> <p>大出 らん 1 (石川:遊学館) 45 123</p> <p>長村 美心 3 (富山:富山商業) 46 0 212</p> <p>亀山 桜華 3 (新潟:新潟青陵) 47 1 124</p> <p>林 姫菜 3 (福井:福井商業) 48 1</p> <p>清水 愛未 3 (石川:遊学館) 49 125</p> <p>山田 朱音 3 (富山:高岡商業) 50 0 213</p> <p>多田穂乃香 3 (新潟:新潟産大附) 51 126</p> <p>橋本 莉緒 2 (福井:教賀) 52 1 307</p> <p>上田 真緒 1 (富山:富山商業) 53 0 127</p> <p>齋藤 瑠花 3 (新潟:上越) 54 0 214</p> <p>伊藤 里奈 2 (福井:武生商工) 55 1 128</p> <p>竜野 結衣 3 (長野:長野商業) 56 0 404</p> <p>富田 茉里 3 (福井:福井商業) 57 129</p> <p>藤垣 優佳 3 (石川:金学大附) 58 0 215</p> <p>阿部 来春 1 (長野:中野西) 59 130</p> <p>長谷川亜依 3 (富山:高岡龍谷) 60 0 308</p> <p>田尻真娃紗 1 (長野:長野日大) 61 0 131</p> <p>久富 瑠夏 2 (石川:遊学館) 62 2 216</p> <p>西川 瑠南 3 (福井:武生) 63 132</p> <p>佐藤野々華 3 (新潟:新潟産大附) 64 1</p>
---	--

男子シングルス決勝記録

女子シングルス決勝記録

決勝	601	1 薛 大斗	3	7 - 11 11 - 5 11 - 6 7 - 11 18 - 16	2	56 鈴木 柊平	石・遊学館
	501	1 薛 大斗	3	12 - 10 11 - 5 6 - 11 9 - 11 11 - 1	2	32 山岸 駿	新・新潟産大附
準決勝	502	56 鈴木 柊平	3	11 - 7 12 - 14 11 - 6 11 - 5 -	1	33 尾崎 永和	富・富山商業
	401	1 薛 大斗	3	11 - 6 11 - 8 12 - 14 11 - 8 -	1	10 北口 愛斗	石・遊学館
準々決勝	402	32 山岸 駿	3	13 - 11 11 - 4 11 - 5 - -	0	21 坂田 陽哉	石・遊学館
	403	33 尾崎 永和	3	13 - 11 7 - 11 10 - 12 11 - 9 11 - 9	2	41 村上 拓哉	石・遊学館
	404	56 鈴木 柊平	3	11 - 9 11 - 8 11 - 4 - -	0	64 櫻井 颯良	長・松商学園

決勝	601	32 日下部詩季	3	11 - 9 12 - 10 11 - 7 - -	0	64 佐藤野々華	新・新潟産大附
	501	32 日下部詩季	3	11 - 6 11 - 8 10 - 12 11 - 8 -	1	9 遠山 紗瑛	新・新発田
準決勝	502	64 佐藤野々華	3	11 - 7 11 - 8 5 - 11 11 - 6 -	1	44 華 月寧	新・開志国際
	401	9 遠山 紗瑛	3	11 - 4 11 - 7 11 - 7 - -	0	4 松澤 和咲	新・北越
準々決勝	402	32 日下部詩季	3	11 - 8 11 - 4 11 - 3 - -	0	17 森國穂乃花	福・福井商業
	403	44 華 月寧	3	11 - 2 8 - 11 4 - 11 11 - 7 11 - 9	2	37 山岸 愛菜	新・新潟産大附
	404	64 佐藤野々華	3	11 - 9 9 - 11 11 - 3 11 - 7 -	1	49 清水 愛未	石・遊学館